

Catálogo 2024
Catalogue

HORTALIA
GARDEN



catálogo
catalogue

2024

HORTALIA
GARDEN

Índice

Index
Index

Huerto Urbano 6

Urban garden
Potager urbain

Gardenbrico 7

Gardenbrico / Gardenbrico

Box 10

Box / Box

Macetohuerto 12

Pot farming / Maceto-huerto

Kit LEO 13

LEO Grow Kit / Kit de culture LEO

Compostador 15

Composter / Composteur

Jardineras Verticales 16

Vertical planters
Jardinières verticales

Jardín vertical 17

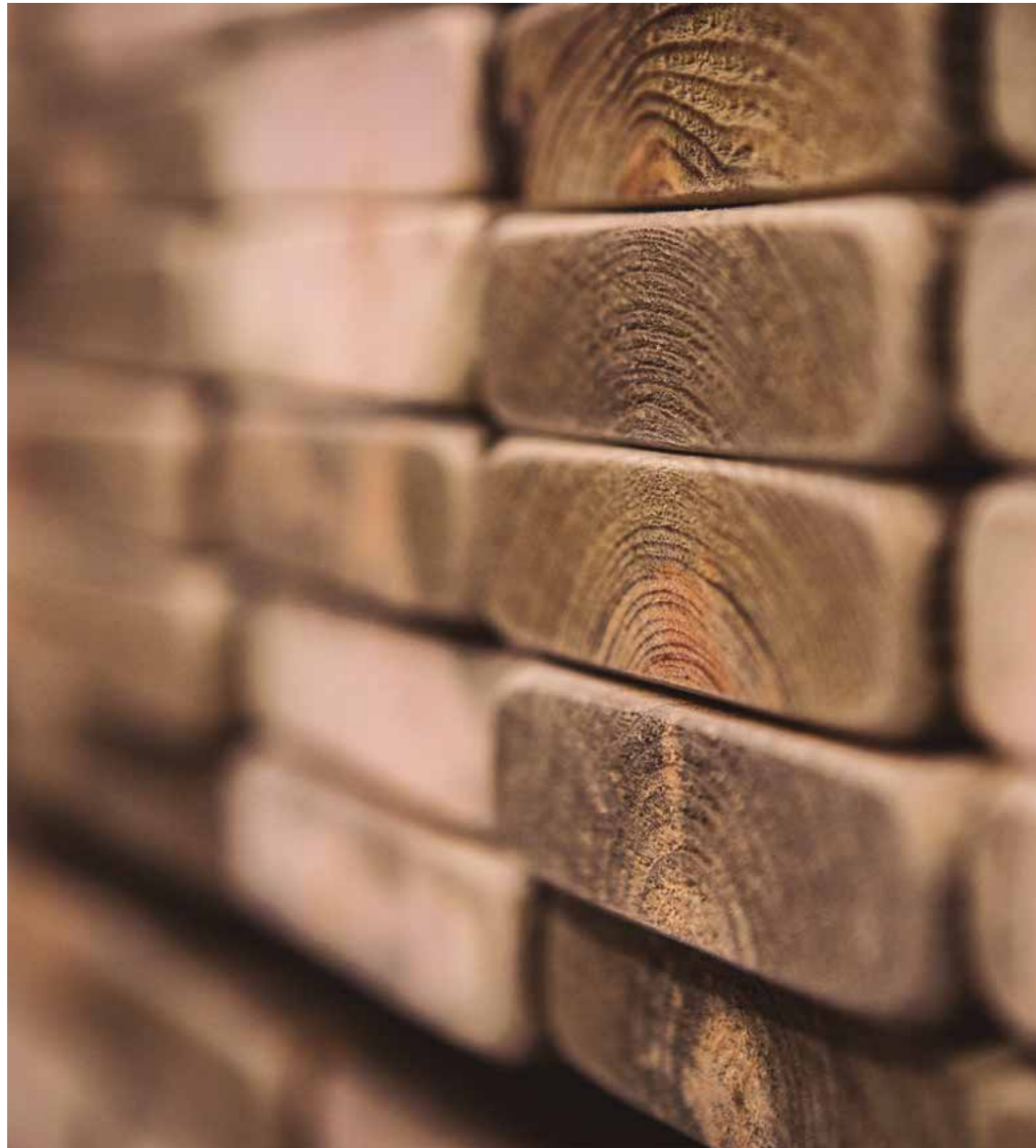
Vertical garden / Jardin vertical

Stand Line 20

Stand Line / Stand Line

Woody 24

Woody / Woody



Jardineras 26

Planters
Jardinières

Jardineras KOMA 28

KOMA planters / jardinières KOMA

Jardineras PUN 36

PUN planters / jardinières PUN

Jardineras GHIO 37

GHIO planters / jardinières GHIO

Jardineras PUN KD 39

PUN KD planters / jardinières PUN KD

Jardineras GHIO KD 40

GHIO KD planters / jardinières GHIO KD

Deco 42

Deco
Deco

Campanile 43

Campanile / Campanile

Hortalia es una empresa especializada en la fabricación de productos de madera para jardinería. Fue fundada en el año 2011 para dar respuesta a nuevos hábitos y estilos de vida más saludables, sostenibles y respetuosos con el medioambiente. Desde entonces su objetivo ha sido diseñar y fabricar productos para la jardinería y “agrocultura” urbana.

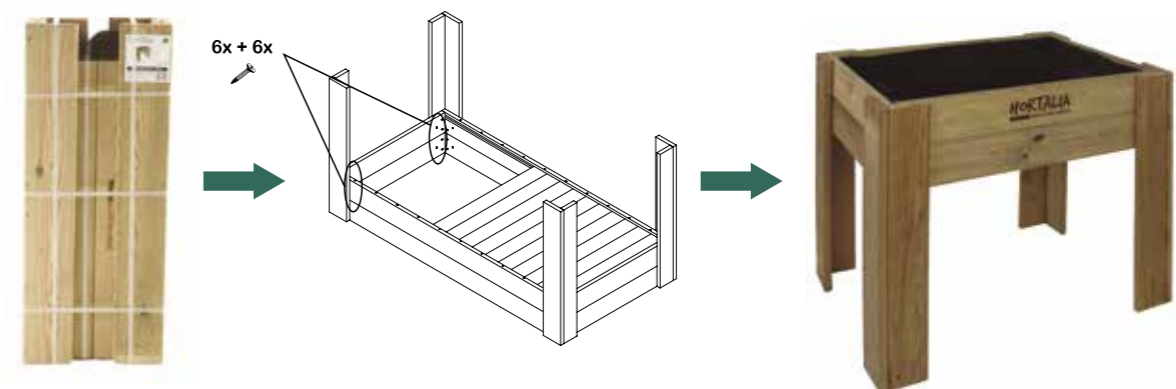
Hortalia is a company that specialises in manufacturing wooden gardening products. It was founded in 2011 in response to new healthier, more sustainable habits and lifestyles with greater respect for the environment. Since then its aim has been to design and produce products for gardening and urban “agro-culture”.

Hortalia est une entreprise spécialisée dans la fabrication de produits en bois pour le jardinage. Elle a été fondée en 2011 pour répondre à des nouveaux modes et des nouveaux styles plus sains, durables et respectueux de l'environnement. Dès lors, son objectif a été de concevoir et de fabriquer des produits pour le jardinage et l'“agro-culture” urbaine.

La gama de productos para el cultivo de Hortalia permite crear jardines, huertos o espacios verdes en cualquier sitio, incluso en núcleos urbanos. Todos los productos se fabrican con madera de pino nórdico de crecimiento lento que proviene de plantaciones sostenibles, según los certificados PEFC y FSC. Un material vivo y noble que varía en apariencia y tonalidad, confiriendo a los productos un aspecto sobrio y natural incluso con el paso del tiempo. Los productos para uso exterior de Hortalia, tratados con autoclave de nivel 4, pueden permanecer a la intemperie sin necesidad de aplicarles ningún barniz. La madera es un material robusto y aislante del calor, protege las raíces y el sustrato de las altas temperaturas en verano así como de las bajas en invierno. La mayoría de los productos se distribuyen en cómodos paquetes con los herrajes e instrucciones necesarios para su montaje. Los tutoriales de montaje también están disponibles en el canal de Youtube de Hortalia.

Hortalia's range of gardening products allows gardens, vegetable patches and green spaces to be created anywhere, even in urban areas. All the products are made from slow-growing Nordic pine from sustainable forests, according to PEFC and FSC certifications. This high-quality living material varies in appearance and tone, which gives the products an understated natural look even as they age. Hortalia's products for outdoor use, treated by autoclave to level 4, can be kept outdoors without the need for any varnish to be applied. The wood is a robust, heat-insulating material that protects the roots and the soil from high temperatures in summer and lows in winter. Most products are distributed in convenient packs that include the hardware and instructions necessary for assembly. Assembly tutorials are also available on Hortalia's YouTube channel.

La gamme de produits pour la culture d'Hortalia permet de créer des jardins, des potagers ou des espaces verts n'importe où, y compris dans des centres urbains. Tous les produits sont fabriqués en bois de pin nordique à croissance lente qui provient de plantations durables, selon les certificats PEFC et FSC. Un matériau vivant et noble qui change en apparence et en tonalité, ce qui donne aux produits un aspect sobre et naturel même au fil du temps. Les produits d'Hortalia prévus pour une utilisation extérieure, traités en autoclave de classe 4, peuvent subir les intempéries sans qu'il soit nécessaire de leur appliquer un vernis quelconque. Le bois est un matériau robuste et isolant de la chaleur, il protège les racines et le substrat des hautes températures en été mais aussi des basses températures en hiver. La majorité des produits est conditionnée dans des paquets commodes contenant les ferrures et les instructions nécessaires pour leur montage. Les tutoriels de montage sont également disponibles sur la chaîne de YouTube d'Hortalia.



Huerto urbano

Urban garden
Potager urbain

El huerto urbano surge junto a tendencias que progresivamente van penetrando en unas sociedades cada vez más concienciadas con el medioambiente y la salud, tendencias relacionadas con conceptos como: "kilómetro cero o producto de proximidad", "sostenibilidad", "ecología", "slow life", o la necesidad de estar en contacto con la naturaleza. Cultivar un huerto urbano responde, de manera fácil, a estas nuevas inquietudes de la sociedad contemporánea. Es una herramienta que puede ser utilizada en una terraza, un jardín, un balcón, en el patio de un colegio o en la azotea de un edificio.

The urban garden emerged with the trends towards increased awareness of the environment and health that are progressively entering societies, trends related with concepts such as: "zero kilometre or local products", "sustainability", "ecology", "slow life", or the need to be in contact with nature. Growing an urban garden provides a response to these new contemporary life concerns in a simple way. It is a tool that can be used on a terrace, in a garden, on a balcony, in a school yard or the rooftop of a building.

Le potager urbain surgit avec des tendances qui vont progressivement faire leur place dans des sociétés de plus en plus conscientes en matière d'environnement et de santé, des tendances liées à des concepts comme "kilomètre zéro ou produit de proximité", "durabilité", "écologie", "slow life", ou la nécessité d'être en contact avec la nature. Cultiver un potager répond facilement à ces nouvelles inquiétudes de la société contemporaine. Un outil qui peut être utilisé sur une terrasse, dans un jardin, sur un balcon, dans la cour d'un collège ou le toit d'un bâtiment centrique.

Gardenbrico

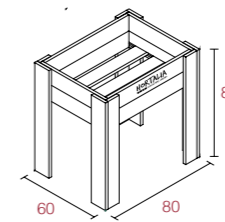
Gardenbrico / Gardenbrico

La gama de mesas de cultivo Gardenbrico son ideales para practicar la "agrocultura" de forma cómoda y sencilla. Su fácil montaje y variedad de tamaños permiten ubicarlas en diferentes espacios, incluso en aquellos de difícil acceso: desde un pequeño balcón, una terraza o una azotea hasta un amplio terreno. Las mesas Gardenbrico tienen una altura de 80 cm que permite cultivar cómodamente sin necesidad de agacharse. Además, cada modelo tiene una versión de 40 cm de altura pensada para niños y usuarios con movilidad reducida.

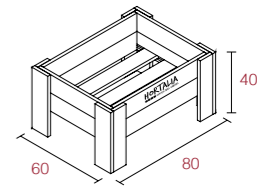
The Gardenbrico raised bed range is ideal for comfortable, simple "agro-culture". The easy assembly and variety of sizes allows them to be placed in different spaces, even those that are difficult to access: from a small balcony or terrace to a rooftop or a larger plot of land. Gardenbrico raised beds are 80 cm high, which allows comfortable cultivation without the need to bend over. A 40 cm high version is also available for children and users with reduced mobility.

La gamme de tables de culture Gardenbrico est idéale pour pratiquer l'"agro-culture" de façon commode et simple. Leur montage facile et la variété des tailles permettent de les placer dans différents espaces, y compris dans ceux à l'accès difficile: d'un petit balcon, une terrasse, un toit à un vaste terrain. Les tables Gardenbrico ont une hauteur de 80 cm qui permet de cultiver commodément sans avoir besoin de s'accroupir. En outre, chaque modèle a une version de 40 cm de hauteur conçue pour les enfants et les utilisateurs à mobilité réduite.

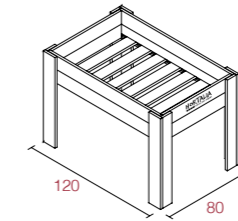




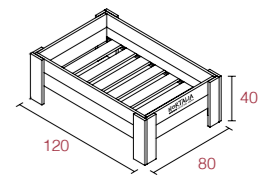
200022
8436562750022
GARDENBRICO M80
0,40 m²
800x330x150 mm
17 kg



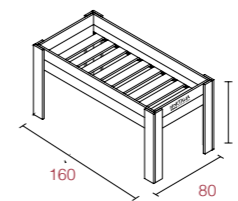
200026
8436562750398
GARDENBRICO M40
0,40 m²
800x330x150 mm
15 kg



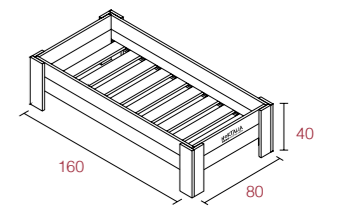
200023
8436562750039
GARDENBRICO L80
0,80 m²
1156x370x180 mm
24 kg



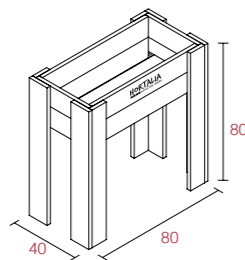
200027
8436562750404
GARDENBRICO L40
0,80 m²
1156x370x180 mm
22 kg



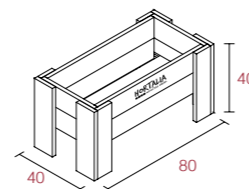
200050
8436562751470
GARDENBRICO XL80
1,10 m²
800x325x180 mm
1556x240x45 mm
19,5 kg/ 8,5 kg/ Total 28 kg



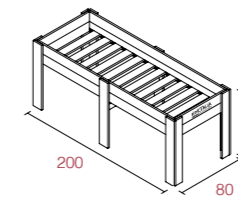
200053
8436562751487
GARDENBRICO XL40
1,10 m²
800x325x180 mm
1556x240x45 mm
17,5 kg/ 8,5 kg/ Total 26 kg



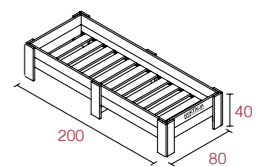
200021
8436562750015
GARDENBRICO S80
0,25 m²
800x325x140 mm
15 kg



200025
8436562750381
GARDENBRICO S40
0,25 m²
800x325x140 mm
13 kg



200024
8436562750046
GARDENBRICO XXL80
1,40 m²
800x340x220 mm
1956x240x45 mm
24 kg/ 10 kg/ Total 34 kg



200028
8436562750411
GARDENBRICO XXL40
1,40 m²
800x340x220 mm
1956x240x45 mm
22 kg/ 10 kg/ Total 32 kg

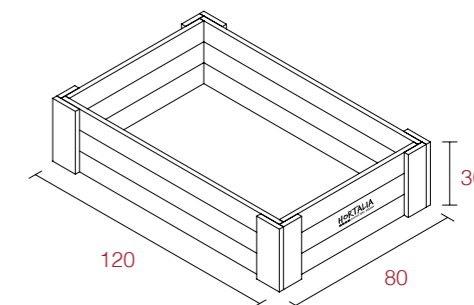
Box

Box / Box

Los cajones de cultivo BOX están especialmente pensados para integrarse en el jardín o en un terreno directamente en el suelo, y la gama Box Stairs dispone de tres niveles de cultivo para poder organizarlos de una manera más cómoda y eficiente, adaptados a las necesidades de cada plantación.

BOX raised beds are specially designed to be incorporated into a garden or a plot of land directly on the ground, while the Box Stairs range has three cultivation levels that can be arranged in a more comfortable and efficient way that adapts to the needs of each plant.

Les caisses de culture BOX sont spécialement conçues pour s'intégrer dans le jardin ou sur un terrain directement au sol, et la gamme Box Stairs dispose de trois niveaux de culture afin de pouvoir les organiser d'une façon commode et efficace, adaptées aux nécessités de chaque plantation.



200041

8436562750152

BOX L30

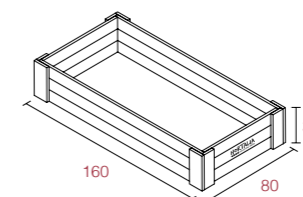
0,80 m²

1156x335x125 mm

230L

14 kg

new model & size



200046

8436562751517

BOX XL30

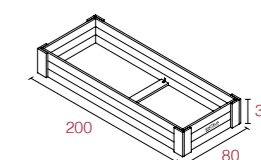
1,10 m²

720x320x110 mm
1560x285x45 mm

19 kg

310L

new name & restyling



200042

8436562750169

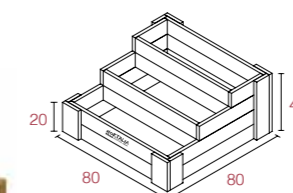
BOX XXL30

1,40 m²

715x330x120 mm
1956x290x45 mm

9 kg/ 13 kg/ Total 22 kg

390L



200045

8436562751524

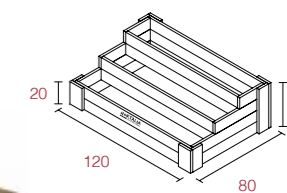
BOX STAIRS 80

0,50 m²

756x428x132 mm

16 kg

140L



200043

8436562750176

BOX STAIRS 120

0,80 m²

1156x430x120 mm

19 kg

210L

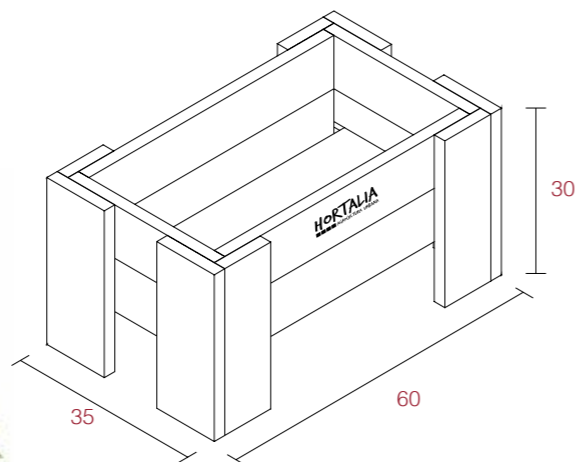
Macetohuerto

Pot farming / Maceto-huerto

Macetohuerto es un recipiente ideal para la iniciación al cultivo urbano. Este producto es perfecto para disfrutarlo en familia, sobre todo con niños, que aprenderán y se divertirán cultivando sus propias hortalizas, a la vez que adquirirán valores relacionados con el respeto y la responsabilidad con el medioambiente.

Pot farming is ideal for starting out in urban cultivation. This product is perfect to enjoy with the family, above all with children, who will learn and have fun growing their own vegetables, while acquiring values related to respect and responsibility towards the environment.

Le Maceto-huerto est un récipient idéal pour l'initiation à la culture urbaine. Ce produit est parfait pour l'exploiter en famille, surtout avec des enfants qui apprendront et s'amuseront en cultivant leurs propres légumes verts, tout en faisant l'acquisition de valeurs liées au respect et à la responsabilité envers l'environnement.



200051
8436562750183

MACETO WOOD

0,14 m²

Montado 600x350x300 mm

8 kg

25L

Kit LEO

LEO Grow Kit / Kit de culture LEO

El kit de cultivo LEO es un cómodo kit de huerto urbano especialmente diseñado para la iniciación al cultivo. En su interior contiene el material básico para empezar a cultivar. Además, es un producto perfecto como artículo de regalo.

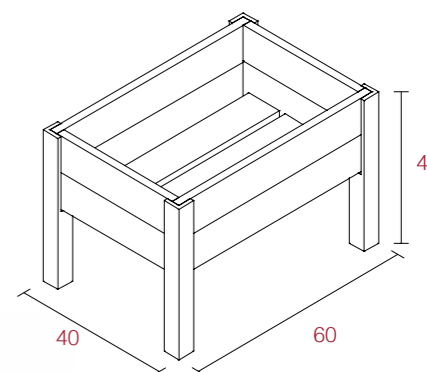
The LEO Grow Kit is a comfortable urban gardening kit specially designed for starting out. It includes the essential material for starting to grow plants. It is also perfect to give as a gift.

Le kit de culture LEO est un kit commode de potager urbain spécialement conçu pour l'initiation à la culture. Il est pourvu de les éléments essentiels pour commencer à cultiver. En outre, il s'agit d'un produit parfait comme article de cadeau.

Venta de impulso
Impulse purchase
Achat impulsif



Nuevo contenido 2024
New content 2024
Nouveau contenu 2024



700010
8436562750343

KIT DE CULTIVO LEO

0,20 m²

600x400x200 mm

16 kg

35L



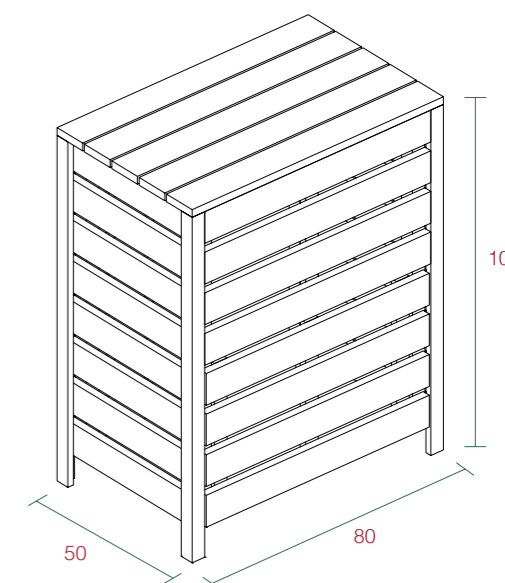
Compostador

Composter / Composteur

Un compostador es un complemento ideal para cualquier huerto porque ayuda a reducir los residuos orgánicos del huerto o del jardín y los convierte en un compuesto que mejora la fertilidad del sustrato. Está provisto de dos puertas abatibles: una en la parte superior para introducir los residuos orgánicos y otra en la parte inferior para retirar cómodamente el compostaje.

A composter is an ideal complement for any garden because it helps reduce the organic waste of the vegetable patch or garden, and turns it into a compost that improves soil fertility. It is equipped with two hinged doors: an upper one where the organic waste is inserted, and a lower one where the compost can be comfortably removed.


Un composteur est un complément idéal pour tout potager car il aide à réduire les déchets organiques du potager ou du jardin et les convertit en un composé qui améliore la fertilité du substrat. Il est pourvu de deux portes battantes : l'une dans la partie supérieure pour introduire les déchets organiques et l'autre dans la partie inférieure pour retirer commodément le compost.



500010

8436562751555

COMPOSTADOR

 978x720x168 mm

 29 kg

315L

Jardineras verticales

Vertical planters

Jardinières verticales

Las jardineras verticales son una solución muy versátil y cómoda, sobre todo en áreas urbanas. En hogares donde el balcón o la terraza tienen pocos metros, los jardines verticales son la alternativa ideal para disponer de un pequeño jardín en casa.

Vertical planters are a highly versatile and comfortable solution, above all in urban areas. In homes where the balcony or terrace is very small, vertical gardens are the ideal option for creating a small garden at home.

Les jardinières verticales sont une solution très polyvalente et commode, surtout dans les zones urbaines. Dans les foyers où le balcon ou la terrasse ont une surface réduite, les jardins verticaux sont l'alternative idéale pour disposer d'un petit jardin chez soi.



Jardín vertical

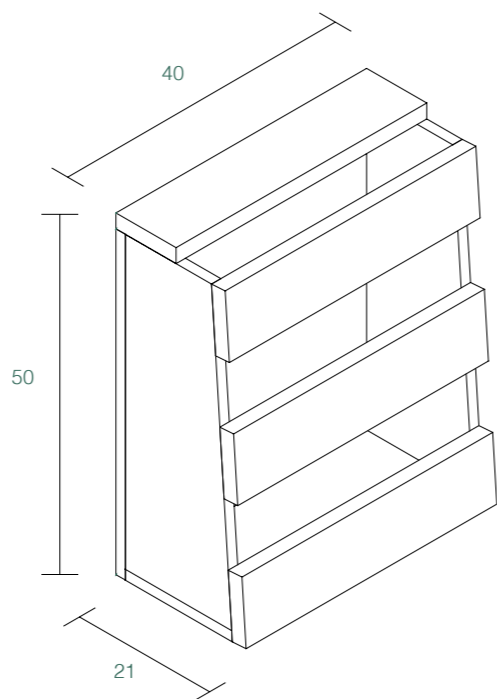
Vertical garden / Jardin vertical

La gama Jardín Vertical permite decorar cualquier pared con plantas crasas, aromáticas o flores de temporada de una manera sencilla y elegante. Este modelo nos permite tres marcos de plantación: dos en la cara horizontal y uno en la parte superior. Además, con el kit accesorio para anclaje en la pared o el kit para suelo todavía es más sencillo montar el jardín en cualquier superficie.

The Vertical Garden range allows any wall to be decorated with fleshy, aromatic plants or seasonal flowers in a simple and elegant manner. This model allows us to have three planting frames: two on the horizontal side and one on the upper part. The accessory kit for fitting it to the wall and the ground kit make it even easier to set up the garden on any surface.

La gamme Jardin Vertical permet de décorer un mur avec des plantes grasses, aromatiques ou des fleurs de saison de façon simple et élégante. Ce modèle nous permet trois cadres de plantation : deux sur la face horizontale et un sur la partie supérieure. En outre, avec le kit accessoire pour ancrage sur le mur ou le kit pour sol, il est encore plus simple de monter le jardin sur n'importe quelle surface.





200061

8436562750206

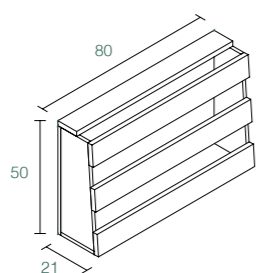
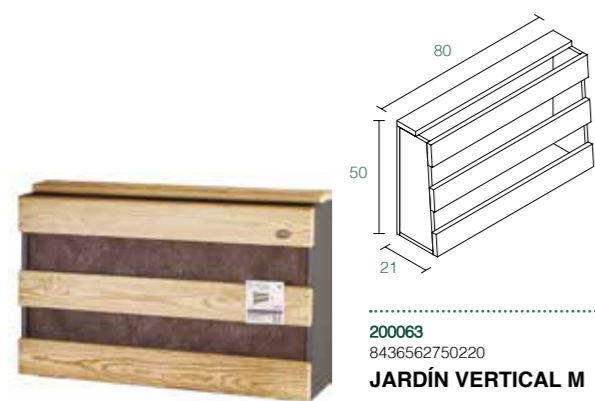
JARDÍN VERTICAL S

0,11 m²

Montado 400x210x500 mm

5 kg

30L



200063

8436562750220

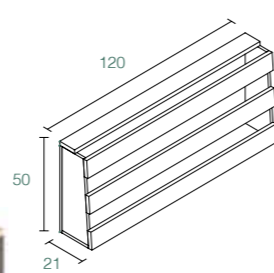
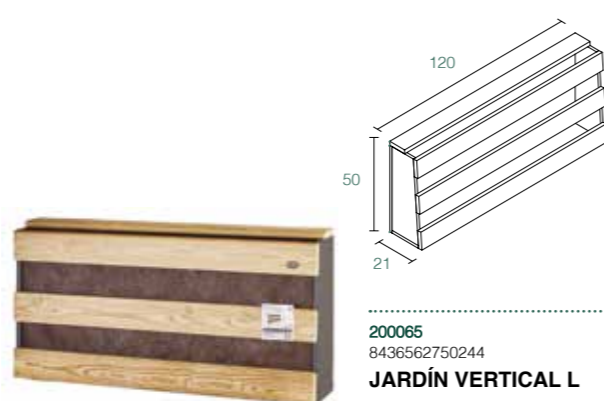
JARDÍN VERTICAL M

0,22 m²

Montado 800x210x500 mm

8 kg

60L



200065

8436562750244

JARDÍN VERTICAL L

0,33 m²

Montado 1200x210x500 mm

11 kg

90L



200070

8436562751562

JARDÍN VERTICAL KIT SUELO

200x50x50 mm

0,2 kg



200071

8436562751579

JARDÍN VERTICAL KIT ANCLAJE PARED "S"

400x50x40

0,3 kg



200072

8436562751586

JARDÍN VERTICAL KIT ANCLAJE PARED "M"

800x50x40

0,6 kg



200073

8436562751593

JARDÍN VERTICAL KIT ANCLAJE PARED "L"

1200x50x40

0,8 kg

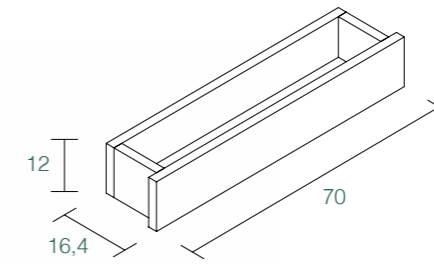
Stand Line

Stand Line / Stand Line

Las jardineras Stand Line y su versión desmontada Stand Line KD están disponibles para tres tipos de aplicaciones distintas: para montar en pared, para apoyar en suelo contra pared y tipo isla. Todas las opciones tienen una estética elegante y minimalista, que da un mayor protagonismo a las plantas y a las flores.

The Stand Line planters and their disassembled version Stand Line KD are available for three different types of use: to be fitted to the wall, to be placed on the floor against the wall, and free-standing. All the options have an elegant, minimalist aesthetic, which gives more prominence to the plants and flowers.

Les jardinières Stand Line et leur version démontée Stand Line KD sont disponibles pour trois types d'applications différentes: pour monter sur un mur, pour appuyer sur le sol contre le mur, et le type île. Toutes les options ont une esthétique élégante et minimaliste, qui donne aux plantes et aux fleurs un rôle plus important.



700601
8436562750916

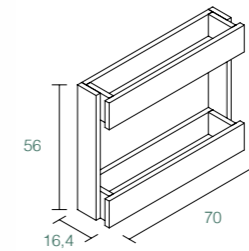
STAND LINE 1B

0,08 m²

Montado 700x164x120 mm

7L

2,7 kg



700701
8436562750930

STAND LINE WALL 2B

0,16 m²

Montado 700x164x560 mm

8 kg

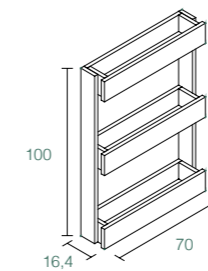
700701KD
8436562751265

STAND LINE WALL KD 2B

0,16 m²

Desmontado 1 paq.
700x164x240 mm

8 kg



700702
8436562750947

STAND LINE WALL 3B

0,24 m²

Montado 700x164x1000 mm

12 kg

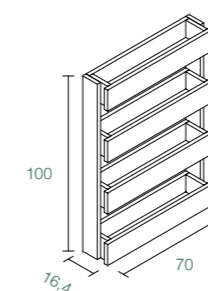
700702KD
8436562751272

STAND LINE WALL KD 3B

0,24 m²

Desmontado 2 paq.
700x360x164 mm
1000x95x45 mm

8,1 kg/ 3,9 kg/ Total 12 kg



700703
8436562750954

STAND LINE WALL 4B

0,32 m²

Montado 700x164x1000 mm

14 kg

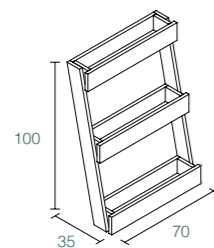
700703 KD
8436562751289

STAND LINE WALL KD 4B

0,32 m²

Desmontado 2 paq.
700x330x240 mm
1000x95x45 mm

10,8 kg/ 3,2 kg/ Total 14 kg



700802
8436562751005

STAND LINE FLOOR 3B

0,24 m²

21L

Montado 700x185x1040 mm

12 kg

700802KD
8436562751296

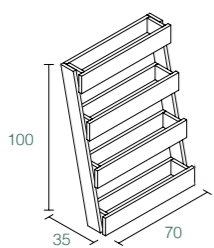
STAND LINE FLOOR KD 3B

0,24 m²

21L

Desmontado 2 paq.
700x360x164 mm
1040x95x45 mm

8,1 kg/ 3,9 kg/ Total 12 kg



700803
8436562751012

STAND LINE FLOOR 4B

0,32 m²

28L

Montado 700x185x1040 mm

15 kg

700803KD
8436562751302

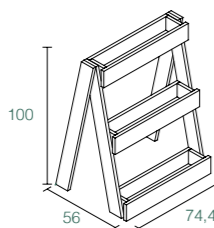
STAND LINE FLOOR KD 4B

0,32 m²

28L

Desmontado 2 paq.
700x330x240 mm
1040x95x45 mm

10,8 kg/ 4,2 kg/ Total 14 kg



700901
8436562751050

STAND LINE ISLAND 3B

0,24 m²

21L

Patas para montar
744x185x1040 mm

13 kg

700901KD
8436562751319

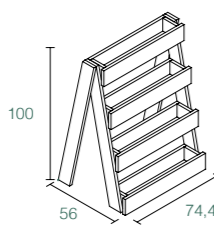
STAND LINE ISLAND KD 3B

0,24 m²

21L

Desmontado 2 paq.
700x360x164 mm
1040x95x90 mm

8,1 kg/ 4,9 kg/ Total 13 kg



700902
8436562751067

STAND LINE ISLAND 4B

0,32 m²

28L

Patas para montar
744x185x1040 mm

16 kg

700902 KD
8436562751326

STAND LINE ISLAND KD 4B

0,32 m²

28L

Desmontado 2 paq.
700x330x240 mm
1040x95x90 mm

10,8 kg/ 5,2 kg/ Total 16 kg



Woody

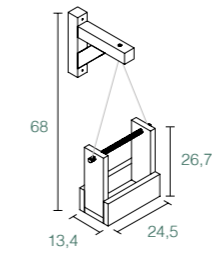
Woody / Woody

Las jardineras colgantes Woody son perfectas para decorar paredes tanto en el interior como en el exterior. Se pueden personalizar con pinturas de colores estilo "chalk paint", creando así diversos estilos que combinen con la decoración del hogar.

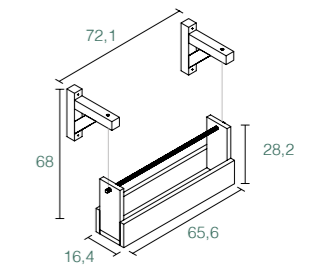
The Woody hanging planters are perfect for decorating walls both indoors and outdoors. They can be personalised with coloured chalk style paints, creating a range of styles that match the decoration of the home.

Les jardinières suspendues Woody sont parfaites pour décorer des murs aussi bien à l'intérieur qu'à l'extérieur. Elles peuvent être personnalisées avec des peintures en couleurs style "chalk paint", en créant ainsi plusieurs styles qui combinent avec la décoration du foyer.

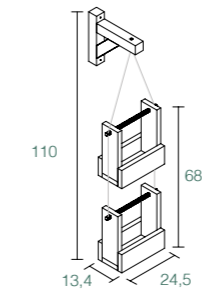
Venta de impulso
Impulse purchase
Achat impulsif



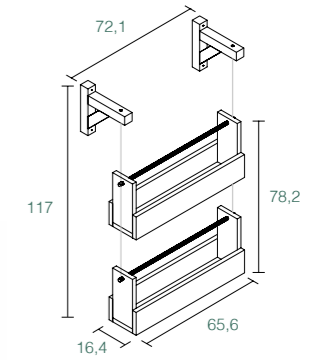
500110
8436562751609
WOODY 1B
0,018 m²
285x179x267 mm
2,1 kg



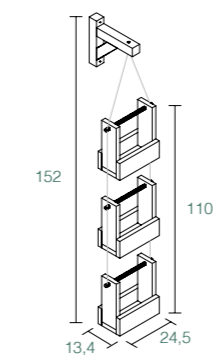
500210
8436562751630
BIG WOODY 1B
0,075 m²
696x209x282 mm
5,1 kg



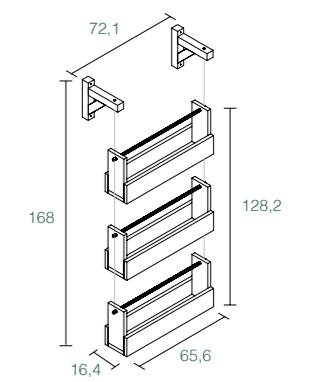
500111
8436562751616
WOODY 2B
0,036 m²
285x291x267 mm
3,4 kg



500211
8436562751647
BIG WOODY 2B
0,15 m²
696x351x282 mm
8,6 kg



500112
8436562751623
WOODY 3B
0,054 m²
285x403x267 mm
4,7 kg



500212
8436562751654
BIG WOODY 3B
0,225 m²
696x493x282 mm
12,1 kg

Jardineras

Planters
Jardinières

Las jardineras son una opción clásica, elegante y práctica para decorar cualquier rincón del balcón, terraza o jardín. Están construidas en madera de pino nórdico, un material noble que permite crear ambientes cálidos y agradables.

Planters are a classical, elegant and practical option for decorating any part of the balcony, terrace or garden. They are made of Nordic pine, a high quality material that helps create a warm and pleasant environment.

Les jardinières sont une option classique, élégante et pratique pour décorer n'importe quel recoin du balcon, de la terrasse ou du jardin. Elles sont construites en bois de pin nordique, un matériau noble qui permet de créer des ambiances chaleureuses et agréables.

Jardineras Koma

Koma planters / Jardinières Koma

Las jardineras KOMA son jardineras de gran tamaño a las que se les puede añadir un panel posterior de madera o de policarbonato con los que la jardinera adquiere mayor altura. Por su tamaño y altura son muy adecuadas para ser utilizadas como cerramientos de terrazas en la hostelería, y como divisorias o separadores de espacio en el interior de edificios de uso colectivo como oficinas, colegios o centros comerciales. Ruedas con frenos o reguladores/niveladores opcionales.

KOMA planters are large planters to which a rear panel made of wood or polycarbonate can be added, thereby raising their height. Their size and height make them highly suitable for use as terrace enclosures in the hospitality industry, and as partitions or space dividers inside buildings for collective use such as offices, schools or shopping centres.

Wheels with brakes or optional level adjusters/regulators.

Les jardinières KOMA sont des jardinières de grande taille auxquelles il est possible d'ajouter un panneau arrière en bois ou en polycarbonate avec lesquels la jardinière acquiert une plus grande hauteur. Par leur taille et leur hauteur, elles sont vraiment idéales pour être utilisées comme clôtures de terrasses dans l'hôtellerie, et comme diviseurs ou séparateurs d'espace à l'intérieur de bâtiments à utilisation collective comme des bureaux, des écoles ou des centres commerciaux.

Roues avec freins ou régulateurs /niveleurs en option.



Sin panel
Without panel
Sans panneau



Con panel de policarbonato
With polycarbonate panel
Avec panneau en polycarbonate



Con panel de madera
With wood panel
Avec panneau en bois



Reguladores opcionales
Optional adjusters
Régulateurs optionnels

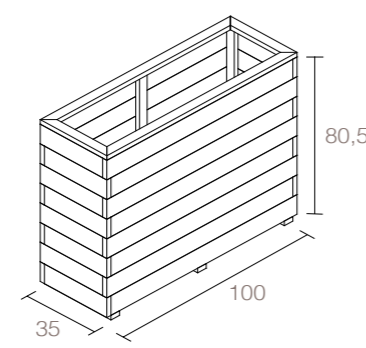


Ruedas Opcionales
Optional wheels
Roues optionnels



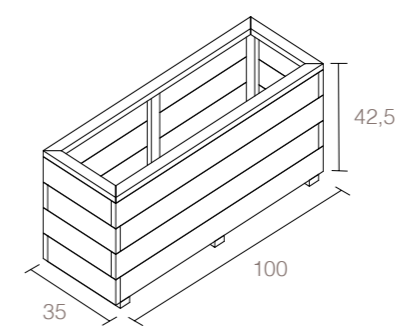


new



KA001
8436562752385
KOMA 80
0,30 m² **92L** (Doble fondo)
Montado 1000x350x805 mm
32 kg

new



KB001
8436562752378
KOMA 40
0,35 m² **92L**
Montado 1000x350x425 mm
19 kg

Altura 140
Height 140
Hauteur 140

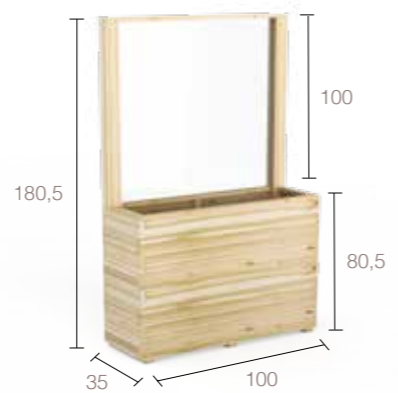
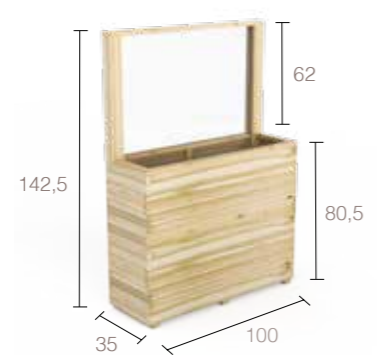
Altura 180
Height 180
Hauteur 180

Altura 100
Height 100
Hauteur 100

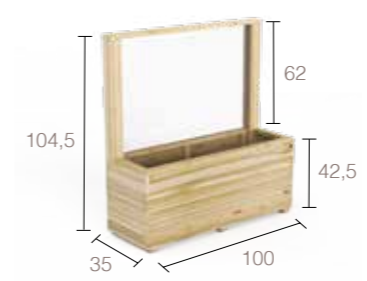
Altura 140
Height 140
Hauteur 140

Altura 180
Height 180
Hauteur 180

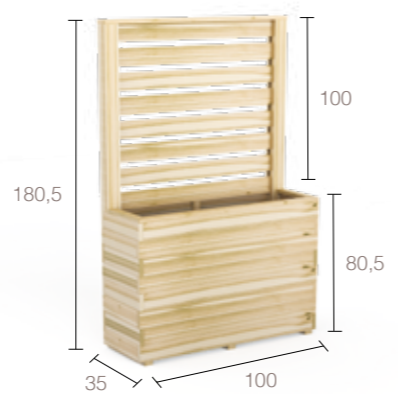
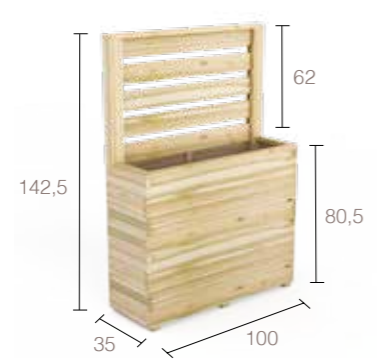
Policarbonato
Polycarbonate
Polycarbonate



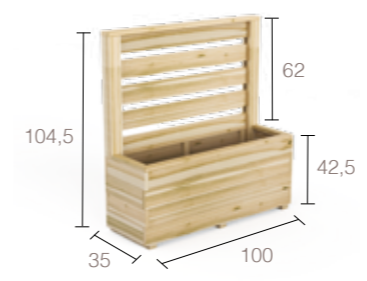
Policarbonato
Polycarbonate
Polycarbonate



Madera
Wood
Bois

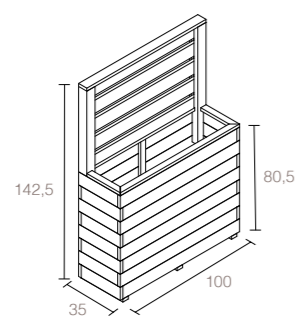


Madera
Wood
Bois





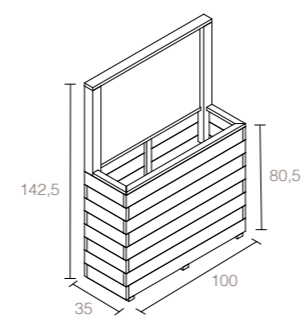
new



KA002
8436562752453
KOMA 80 CON PANEL BAJO DE MADERA
0,30 m² **Doble fondo** 92L
Montado 1000x350x1425 mm
44 kg



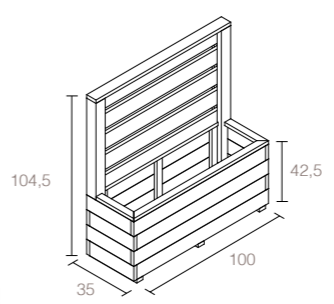
new



KA003
8436562752460
KOMA 80 CON PANEL BAJO DE POLICARBONATO
0,30 m² **Doble fondo** 92L
Montado 1000x350x1425 mm
39 kg



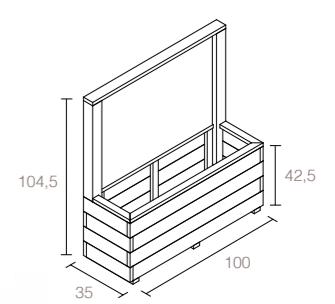
new



KB002
8436562752392
KOMA 40 CON PANEL BAJO DE MADERA
0,35 m² 92L
Montado 1000x350x1045 mm
31 kg



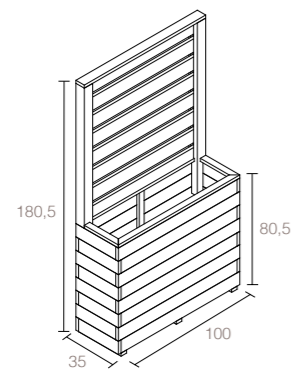
new



KB003
8436562752408
KOMA 40 CON PANEL BAJO DE POLICARBONATO
0,35 m² 92L
Montado 1000x350x1045 mm
26 kg



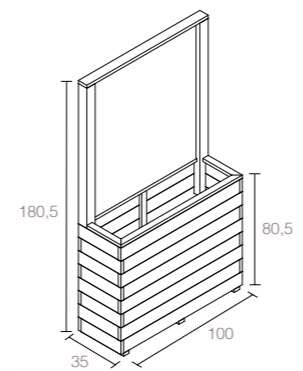
new



KA004
8436562752477
KOMA 80 CON PANEL MEDIO DE MADERA
0,30 m² **Doble fondo** 92L
Montado 1000x350x1805 mm
49 kg



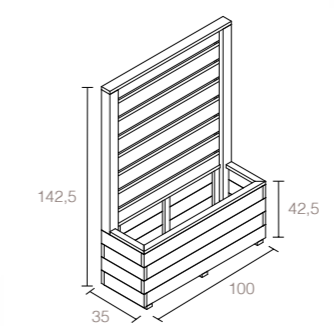
new



KA005
8436562752484
KOMA 80 CON PANEL MEDIO DE POLICARBONATO
0,30 m² **Doble fondo** 92L
Montado 1000x350x1805 mm
41,5 kg



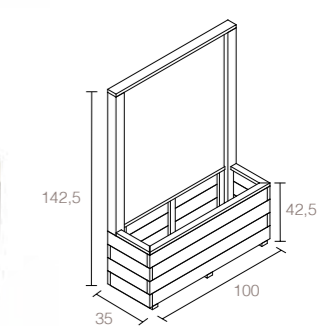
new



KB004
8436562752415
KOMA 40 CON PANEL MEDIO DE MADERA
0,35 m² 92L
Montado 1000x350x1425 mm
36 kg



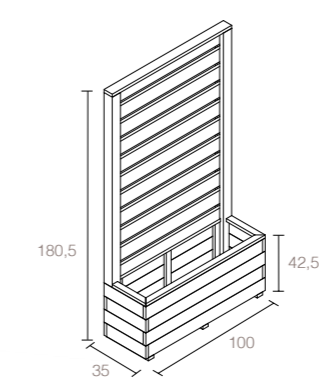
new



KB005
8436562752422
KOMA 40 CON PANEL MEDIO DE POLICARBONATO
0,35 m² 92L
Montado 1000x350x1425 mm
28,5 kg



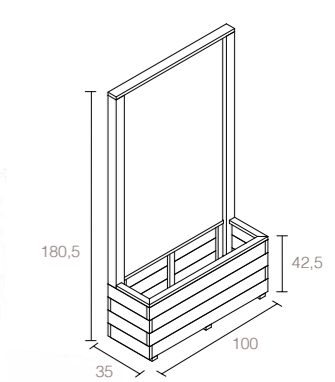
new



KB006
8436562752439
KOMA 40 CON PANEL ALTO DE MADERA
0,35 m² 92L
Montado 1000x350x1805 mm
41 kg

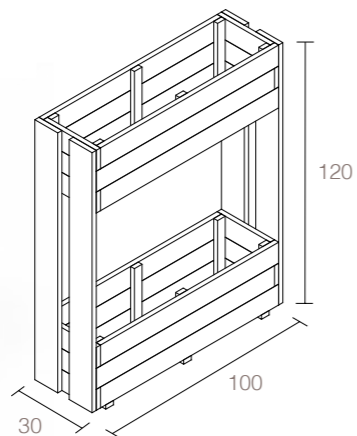


new



KB007
8436562752446
KOMA 40 CON PANEL ALTO DE POLICARBONATO
0,35 m² 92L
Montado 1000x350x1805 mm
31 kg

new



K2N01
8436562752491

KOMA 2 NIVELES

0,35 m²

60L + 60L

Montado 1000x300x1200 mm

33 kg

new



KK001
8436562752507
SET DE 4 NIVELADORES

0,35 m²

50x50x50 mm

0,5 kg

new

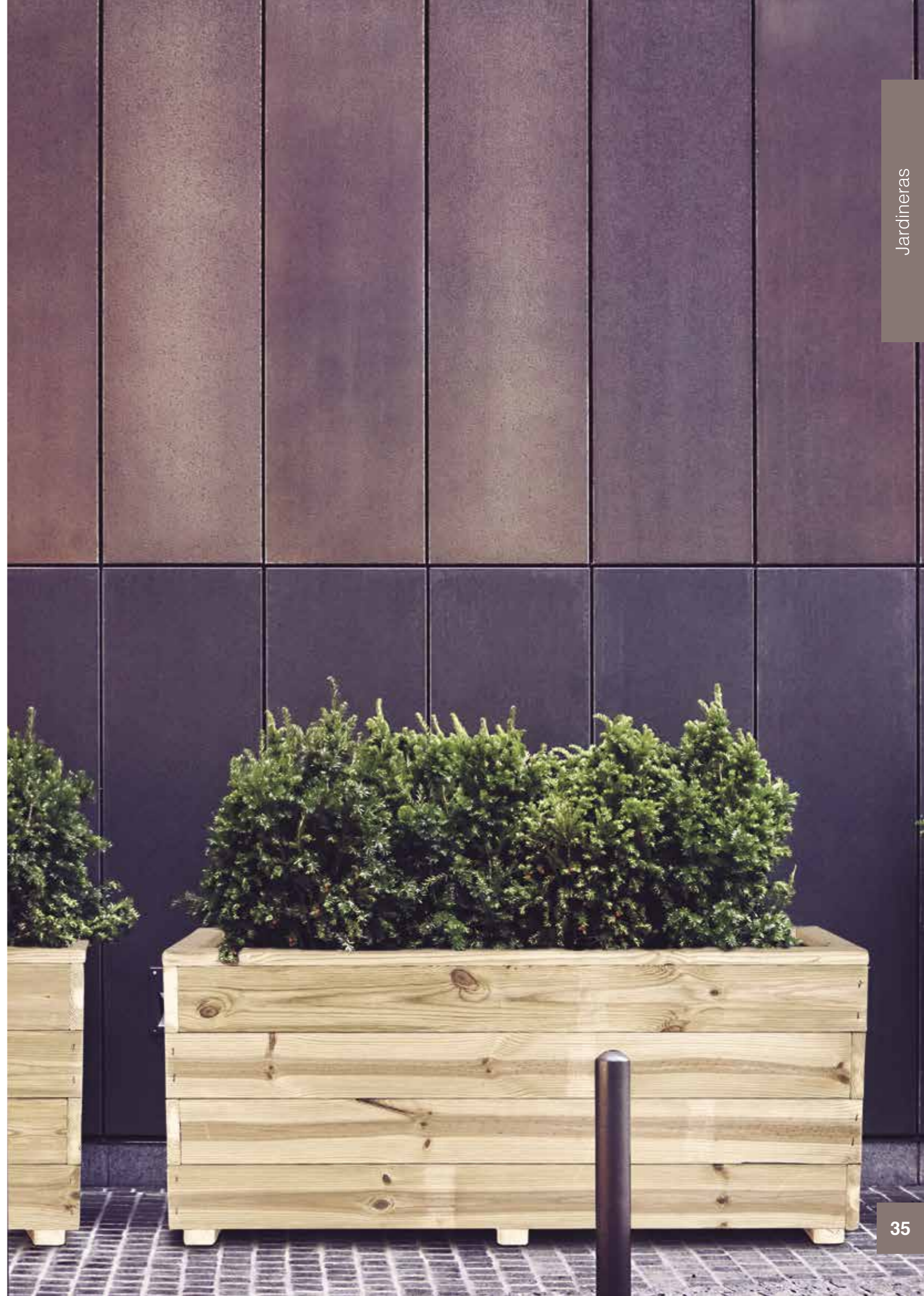


KK002
8436562752514
SET DE 4 RUEDAS
2 con freno y 2 sin freno.
2 with brake and 2 without brake.
2 avec frein et 2 sans frein.

0,35 m²

100x100x100 mm

1 kg



Jardineras Pun

Pun planters / Jardinières Pun

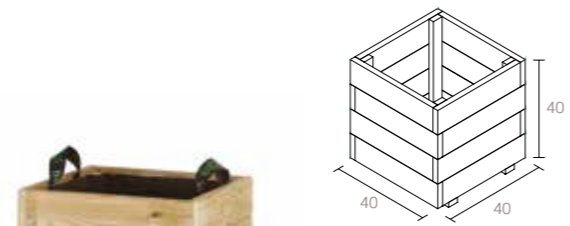
Las jardineras cuadradas PUN vienen ya montadas y listas para usar. Son perfectas para decorar terrazas, balcones, porches, áticos o cualquier lugar donde se busque crear una atmósfera elegante y natural.

The PUN square wooden planters are already assembled and ready to use. They are perfect for decorating terraces, balconies, porches, attics or any other place, where they create an elegant and natural atmosphere.

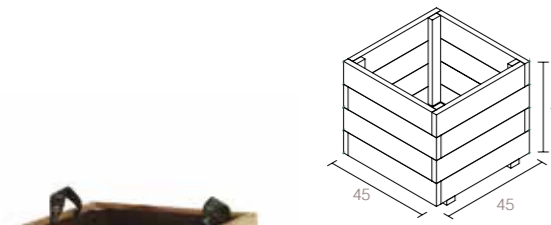
Les PUN sont des jardinières carrées et en bois. Elles sont livrées déjà montées et prêtes à être utilisées. Elles sont parfaites pour décorer des terrasses, des balcons, des porches des attiques ou tout endroit où l'on veut créer une atmosphère élégante et naturelle.



700102
8436562750442
PUN 35x35x40
0,13 m² 35L
Montado 350x350x380 mm
7 kg



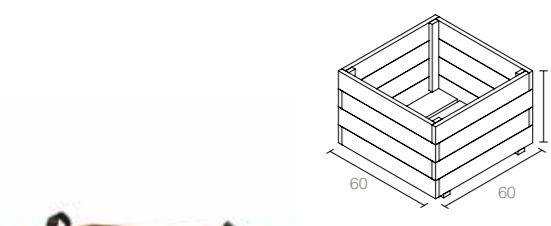
700104
8436562750466
PUN 40x40x40
0,16 m² 45L
Montado 400x400x380 mm
9 kg



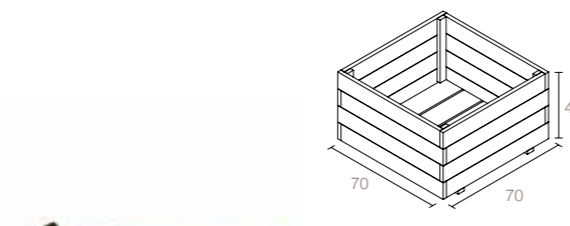
700106
8436562750480
PUN 45x45x40
0,21 m² 60L
Montado 450x450x380 mm
10 kg



700108
8436562750503
PUN 50x50x40
0,25 m² 75L
Montado 500x500x380 mm
12 kg



700110
8436562750527
PUN 60x60x40
0,36 m² 110L
Montado 600x600x380 mm
15 kg



700112
8436562750541
PUN 70x70x40
0,49 m² 150L
Montado 700x700x380 mm
18 kg

Jardineras Ghio

Ghio planters / Jardinières Ghio

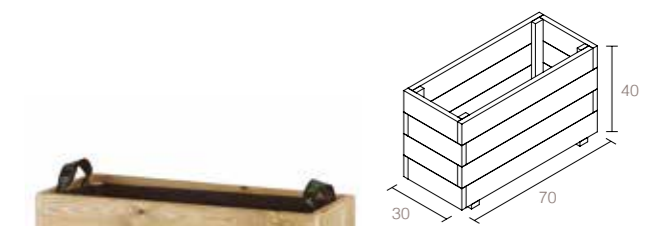
Las jardineras de madera rectangulares GHIO vienen ya montadas y listas para usar. Son perfectas para decorar terrazas, balcones, porches, áticos o cualquier lugar donde se busque crear una atmósfera cálida y agradable.

The GHIO rectangular wooden planters are already assembled and ready to use. They are perfect for decorating terraces, balconies, porches, attics or any other place, where they create a warm and pleasant atmosphere.

Les GHIO sont des jardinières rectangulaires et en bois. Tout comme les jardinières PUN, elles sont livrées déjà montées et prêtes à être utilisées. Elles sont parfaites pour décorer des terrasses, des balcons, des porches, des attiques ou tout endroit où l'on veut créer une atmosphère chaleureuse et agréable.



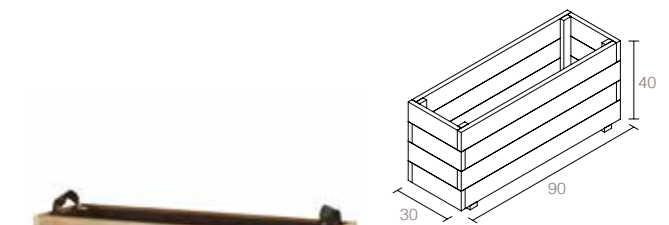
700202
8436562750565
GHIO 60x30x40
0,18 m² 50L
Montado 600x300x380 mm
11 kg



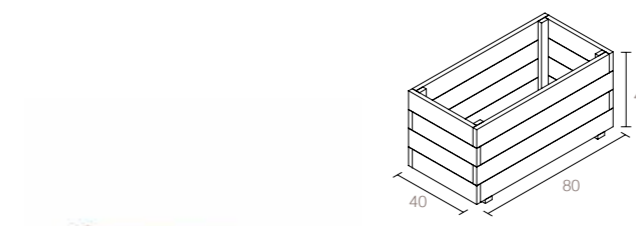
700204
8436562750589
GHIO 70x30x40
0,21 m² 60L
Montado 700x300x380 mm
12 kg



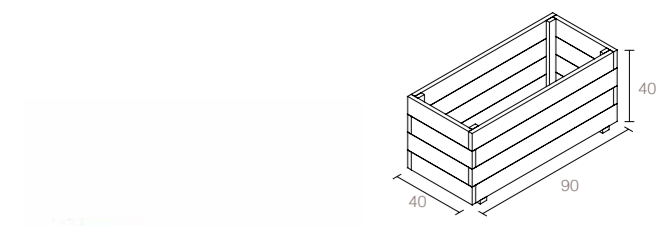
700206
8436562750602
GHIO 80x30x40
0,24 m² 70L
Montado 800x300x380 mm
13 kg



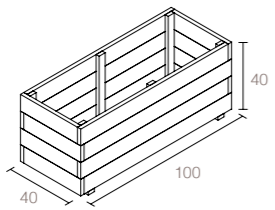
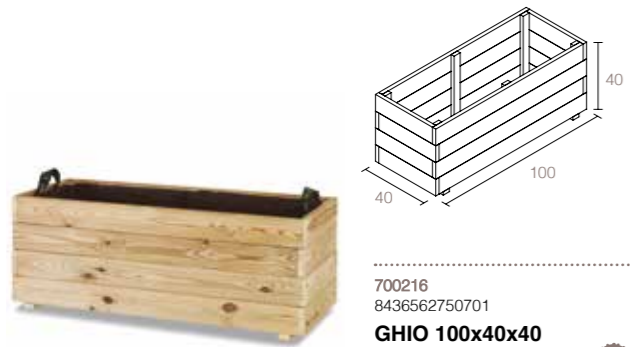
700208
8436562750626
GHIO 90x30x40
0,27 m² 80L
Montado 900x300x380 mm
15 kg



700212
8436562750664
GHIO 80x40x40
0,32 m² 100L
Montado 800x400x380 mm
14 kg



700214
8436562750688
GHIO 90x40x40
0,36 m² 110L
Montado 900x400x380 mm
15 kg



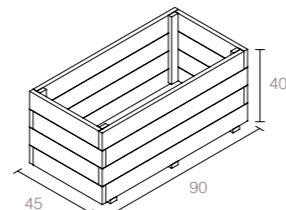
700216
8436562750701

GHIO 100x40x40

0,4 m²

Montado 1000x400x380 mm

16 kg



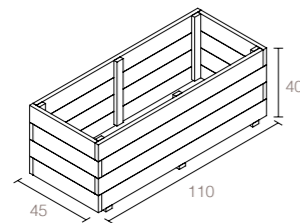
700218
8436562750725

GHIO 90x45x40

0,41 m²

Montado 900x450x380 mm

17 kg



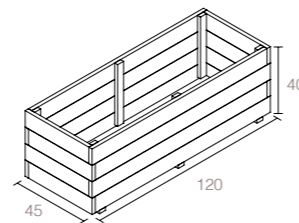
700222
8436562750763

GHIO 110x45x40

0,50 m²

Montado 1100x450x380 mm

21 kg



700224
8436562750787

GHIO 120x45x40

0,54 m²

Montado 1200x450x380 mm

20 kg

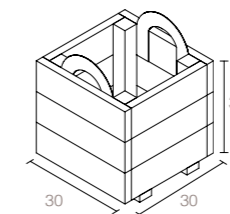
Jardineras Pun KD

Pun KD planters / Jardinières Pun KD

Las jardineras cuadradas PUN KD se sirven desmontadas y provistas de los herrajes e instrucciones necesarios para su montaje. Son ideales para decorar cualquier terraza, patio, jardín o balcón. Su sistema de embalaje reducido contribuye a la optimización de espacio de almacenaje y favorece la comodidad en el transporte.

The square PUN planters come disassembled and equipped with the necessary hardware and instructions for their assembly. They are ideal for decorating any terrace, patio, garden or balcony. The reduced packaging system contributes to optimising storage space and eases transport.

Les PUN KD sont des jardinières carrées et en bois. Elles sont livrées démontées et pourvues des ferrures et des instructions nécessaires pour leur montage. Elles sont idéales pour décorer les terrasses, les cours, les jardins ou les balcons. Leur système d'emballage réduit contribue à l'optimisation de l'espace de stockage et favorise la commodité en ce qui concerne le transport.



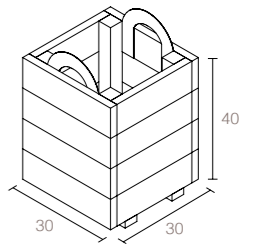
JKD101
8436562751333

PUN KD 30x30x30

0,09 m²

Desmontado 270x300x170 mm

5 kg



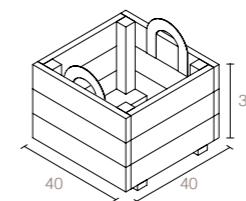
JKD102
8436562751340

PUN KD 30x30x40

0,09 m²

Desmontado 360x300x170 mm

6 kg



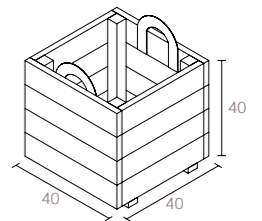
JKD103
8436562751357

PUN KD 40x40x30

0,16 m²

Desmontado 400x400x130 mm

7 kg



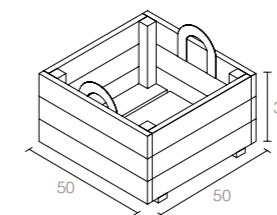
JKD104
8436562751364

PUN KD 40x40x40

0,16 m²

Desmontado 400x400x150 mm

9 kg



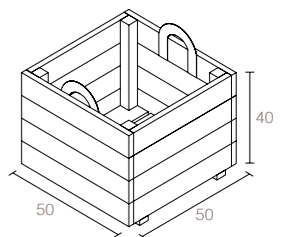
JKD105
8436562751371

PUN KD 50x50x30

0,25 m²

Desmontado 540x500x110 mm

9 kg



JKD106
8436562751388

PUN KD 50x50x40

0,25 m²

Desmontado 500x500x130 mm

12 kg



Jardineras Ghio KD

Ghio KD planters / Jardinières Ghio KD

Las jardineras GHIO KD se sirven desmontadas y provistas de los herrajes e instrucciones necesarios para su montaje. Son perfectas para decorar cualquier espacio donde se busque crear un ambiente elegante y agradable. Su sistema de embalaje reducido contribuye a la optimización de espacio de almacenaje y favorece la comodidad en el transporte.

The GHIO KD wooden planters come disassembled and equipped with the necessary hardware and instructions for their assembly. They are perfect for decorating any space where you wish to create an elegant and pleasant environment. The reduced packaging system contributes to the optimisation of storage space and eases transport.

Les jardinières GHIO KD sont rectangulaires et en bois. Elles sont livrées démontées et pourvues des ferrures et des instructions nécessaires pour leur montage. Elles sont parfaites pour décorer tout espace où l'on veut créer une ambiance élégante et agréable. Leur système d'emballage réduit contribue à l'optimisation de l'espace de stockage et favorise la commodité en ce qui concerne le transport.





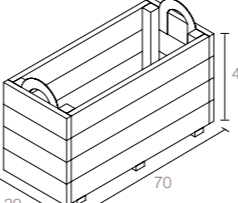
JKD201
8436562751395
GHIO KD 60x30x30
0,18 m² 35L
Desmontado 300x600x130 mm
8 kg




JKD202
8436562751401
GHIO KD 60x30x40
0,18 m² 48L
Desmontado 360x600x130 mm
11 kg




JKD203
8436562751418
GHIO KD 70x30x30
0,21 m² 42L
Desmontado 300x660x130 mm
9 kg

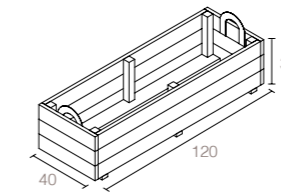
JKD204
8436562751425
GHIO KD 70x30x40
0,21 m² 56L
Desmontado 370x660x130 mm
12 kg



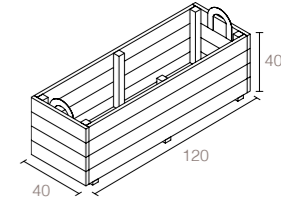

JKD205
8436562751432
GHIO KD 90x40x30
0,36 m² 76L
Desmontado 400x860x110 mm
11 kg




JKD206
8436562751449
GHIO KD 90x40x40
0,36 m² 102L
Desmontado 400x860x110 mm
15 kg



JKD207
8436562751456
GHIO KD 120x40x30
0,48 m² 102L
Desmontado 400x1160x90 mm
14 kg



JKD208
8436562751463
GHIO KD 120x40x40
0,48 m² 140L
Desmontado 400x1160x110 mm
19 kg



Deco

Deco

Deco



Campanile

Campanile / Campanile

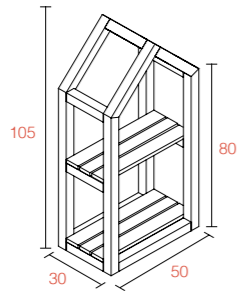
Campanile es una gama de estanterías decorativas para plantas. Su diseño minimalista y elegante da protagonismo a la forma orgánica de las plantas. La gama outdoor (para exterior) está fabricada en madera especialmente tratada para permanecer a la intemperie sin necesidad de barniz. La gama indoor (para interior) se puede personalizar con pinturas de colores estilo "chalk paint", creando así diversos estilos que combinen con la decoración del hogar.

Campanile is a range of decorative shelves for plants. Its minimalist and elegant design places the organic form of the plants at the centre. The outdoor range is made of wood that is specially treated to be kept outdoors without the need for varnish. The indoor range can be personalised with coloured chalk style paints to create various styles that match with the decoration of the home.

Campanile est une gamme d'étagères décoratives pour les plantes. Sa conception minimaliste et élégante met en valeur la forme organique des plantes. La gamme outdoor (pour extérieur) est fabriquée en bois spécialement traité pour faire face aux intempéries sans nécessité de vernis. La gamme indoor (pour intérieur) peut être personnalisée avec des peintures de couleurs style "chalk paint", en créant ainsi des styles qui combinent avec la décoration du foyer.



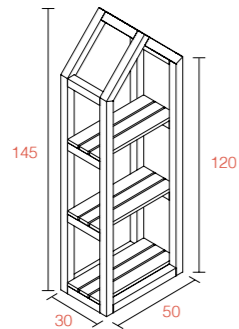
Indoor



500310
8436562751661
CAMPANILE S

1050x500x90 mm
544x212x80 mm

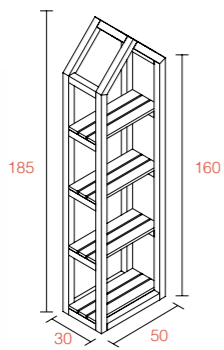
7 kg (2 bultos)



500311
8436562751678
CAMPANILE M

1450x500x90 mm
544x212x142 mm

9 kg (2 bultos)

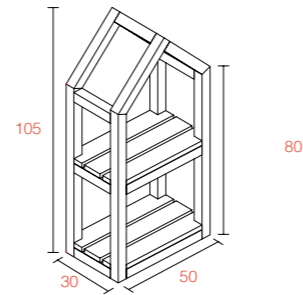


500312
8436562751685
CAMPANILE L

1850x500x90 mm
544x212x160 mm

11 kg (2 bultos)

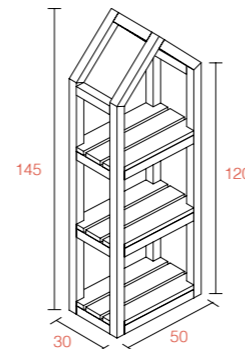
Outdoor



500410
8436562751692
CAMPANILE OUTDOOR S

1050x500x90 mm
500x300x134 mm

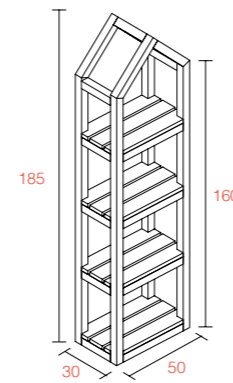
11 kg (2 bultos)



500411
8436562751708
CAMPANILE OUTDOOR M

1450x500x90 mm
500x300x201 mm

15 kg (2 bultos)



500412
8436562751715
CAMPANILE OUTDOOR L

1850x500x90 mm
500x300x268 mm

19 kg (2 bultos)





Apto para agricultura ecológica.

Appropriate for organic agriculture.

Apte pour une agriculture biologique.



Nuestros proveedores certifican que el material tratado entregado a Hortalía está tratado al AUTOCLAVE, consiguiendo unas propiedades de durabilidad adecuadas para las clases de RIESGO 4 descritas en la norma UNE-EN 335-1:1992: "Situación en la cual el componente está en contacto con el suelo o con agua dulce y expuesto a una humidificación permanente".

Our suppliers certify that the treated material delivered to Hortalía is treated by AUTOCLAVE, achieving durability properties that are adequate for the RISK 4 classes described in regulation UNE-EN 335-1:1992: Situation in which the component is in contact with the ground or with freshwater and exposed to permanent moisture.

Nos fournisseurs certifient que le matériel traité livré Hortalía est traité en autoclave, obtenant ainsi des propriétés de durabilité adéquates pour les classes de RISQUE 4 décrites dans la norme UNE-EN 335-1:1992: "Situation dans laquelle le composant est en contact avec le sol ou avec l'eau douce et exposé à une humidification permanente".



En el canal de YouTube de Hortalía están disponibles los videos de montaje de todas nuestras gamas.

On Hortalía's YouTube channel the assembly videos are available for all our ranges.

Les vidéos de montage de toutes nos gammes sont disponibles sur la chaîne de YouTube d'Hortalía.



Hortalía pertenece a la Asociación Española de Centros de Jardinería.

Hortalía belongs to the Asociación Española de Centros de Jardinería.

Hortalía est membre de l'Association espagnole de Centres de Jardinage.



El equipo comercial de Hortalía ofrece un asesoramiento específico para crear un espacio Hortalía en el punto de venta. Para más información contactar con: comercial@hortalia.net

Hortalía's sales team provides specific advice for creating a Hortalía space at the point of sale. For more information contact: comercial@hortalia.net

L'équipe commerciale d'Hortalía offre une assistance spécifique pour créer un espace Hortalía au point de vente. Pour plus d'informations, contacter : comercial@hortalia.net

HORTALIA
GARDEN



Carrer Ramon Farguell, 45
Pol. Ind. Bufalvent
08243 Manresa
Barcelona - Spain

www.hortalia.net

info@hortalia.net

+34 93 510 30 77

 @hortalia_