

Candela

SILLONES TAPIZADOS

Geriatría, Hospital y Contract



Candela

SILLONES TAPIZADOS

Candela Sillones Tapizados, fundada en 1967 en Yecla (Murcia, España), es una empresa especializada en el diseño y fabricación de sillones de alta calidad. Con más de cinco décadas de experiencia, ha logrado posicionarse como un referente en el sector, ofreciendo soluciones adaptadas a diferentes ámbitos del hogar, contract, geriatría y hospitales. Su compromiso con la calidad, la comodidad y la durabilidad se refleja en cada uno de sus productos, los cuales combinan materiales cuidadosamente seleccionados con un proceso de fabricación preciso y detallado.

En el ámbito contract, Candela Sillones Tapizados desarrolla una amplia gama de modelos diseñados para responder a las necesidades de hospitales, residencias, espacios de ocio y otros entornos colectivos. Sus productos no solo garantizan confort y resistencia, sino que también se adaptan a las tendencias actuales en diseño y ergonomía, brindando soluciones funcionales y estéticas a medida. La empresa trabaja estrechamente con sus clientes para ofrecer mobiliario personalizado que cumpla con los más altos estándares de exigencia en términos de calidad, seguridad y estilo.



Tu bienestar es nuestra prioridad

Bienvenidos
Colección Hospital, Geriatría y Contract

Candela
SILLONES TAPIZADOS

Índice



Gloris __ 8



Eternity __ 2



Eternity orejero __ 15



Elisabeth __ 18



Lyra __ 21



Estela __ 25



Eden __ 27



Ankora __ 29



Atlanta __ 31



Oliver __ 33



Clohe __ 35



Tiber __ 37



Vitta __ 39



Milenium __ 41



Star __ 43



Mediterraneo __ 45

Índice



Mediterráneo II ___ 48



Olimpo ___ 50



Van Gogh ___ 52



Noelia ___ 54



Lyra Fijo ___ 56



Sena ___ 58



Sena Bariátrico ___ 60



Marina ___ 62



Nube ___ 64



Olivia ___ 66



M-600 B/ Tapizado ___ 68



Sedan ___ 70



Whes ___ 73



City ___ 75



Nax ___ 77



Dawn ___ 79

Índice



Andrea ___ 81



Cubic ___ 83



M-900 ___ 85



M-700 ___ 87



Liceo ___ 88



Cala ___ 89



Gaudí ___ 91



M-400 ___ 92



M-600 ___ 93



Carla ___ 94



R-Bajo ___ 96



R-Bariátrico ___ 97



R-Medio ___ 98

Índice



R-Alto__ 99



Mallorca__ 102



Mallorca
Medio__ 104



Mallorca
Alto__ 105



Bridge__ 106



Blue__ 107



M002T__ 108



Licia__ 109



Mesa 1800__ 110



Mesas__ 111



Acabados__ 112

GLORIS



Confort y Funcionalidad

- El sillón hospitalario Gloris es la perfecta fusión entre ergonomía, confort y funcionalidad, diseñado para entornos sanitarios donde el bienestar del paciente es primordial. Su estructura robusta, combinada con un diseño elegante y contemporáneo, garantiza durabilidad y resistencia.
- Tapizado con materiales de alta calidad, de fácil limpieza y mantenimiento, el sillón Gloris ofrece un asiento y respaldo amplio que se adapta al cuerpo. Sus apoyabrazos ergonómicos y su sistema de inclinación lo convierten en una opción versátil tanto para pacientes como para acompañantes, asegurando una postura óptima en todo momento.
- Además, su movilidad está garantizada gracias a un sistema de ruedas de alto rendimiento, permitiendo un desplazamiento suave y seguro dentro de cualquier espacio hospitalario.
- El sillón Gloris es un aliado en el cuidado de la salud y funcionalidad en el entorno sanitario.





GLORIS



OPCIONES EN MOTOR

Motor options / Options moteur



UN MOTOR ELÉCTRICO
An electric motor
Un moteur électrique



LIFT UN MOTOR ELÉCTRICO AYUDA A LEVANTAR
Lift: An electric motor helps to lift
Lift: Un moteur électrique aide à soulever



TRENDELEMBURG



BATERÍA ELÉCTRICA
Electric battery option
Batterie électrique option

OTRAS OPCIONES

Other options / Autres options



RUEDAS TRASERAS CON FRENO
Rear wheels with brake
Roues arrière avec frein



ASA TRASERA EMPUJE
Rear push handle
Poignée arrière de poussée



OREJAS SILLÓN
Chair wings o Headrest wings
Oreilles du fauteuil



BRAZO CONCAVO
Concave armrest
Accoudoir concave



BRAZOS TAPIZADOS
Upholstered armrests
Accoudoirs tapissés

OTRAS OPCIONES

Other options / Autres options



BANDEJA LATERAL
Side tray
Plateau latéral



SOPORTE PORTASUERO
Seruni Pole Support
Support de Plateau de Seruni

OPCIONES DE APERTURA

Opening options / Options d'ouverture



MANDO ELÉCTRICO EN OPCIÓN MOTOR
Electric control in motor
Contrôle électrique en moteur



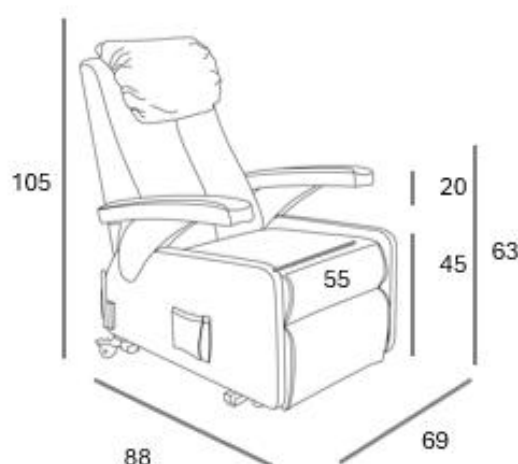
BOTONERA ELÉCTRICA
Electric button panel
Panneau des boutons



Op. Trendelemburg

GLORIS

Características	Descripción
Estructura	Madera de pino maciza de 1ª calidad ensamblada y tablero de partículas.
Suspensión	Asiento y respaldo tipo Nea
Espumación	Espuma poliuretano HR Ignífuga. Densidad Asiento y respaldo 30 kg/m ³
Mecanismo	Relax manual metálico acabado pintura epoxi.
Brazos	Abatibles
Descripción	Este sillón incorpora de serie manta asiento continuo, cabecera.
Certificados	<p>Pruebas realizadas CETEM, Centro Tecnológico. Referencia CETEM 2101/10/12/11. Tras superar todas las pruebas pertinentes las conclusiones nos llevan a afirmar: No se han observado desperfectos estructurales ni deformación en la estructura, elementos o componentes de unión o fijación.</p> <p>CUMPLE todas las especificaciones de los ensayos, contempladas en la norma UNE 11 020/2:1992, para un nivel de ensayo 4 correspondiente a un uso doméstico severo o público normal del producto.</p> <p>La muestra ensayada CUMPLE todas las especificaciones de los ensayos realizados, contempladas en la norma UNE EN 1022:2005.</p>



4 mt



52



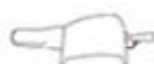
0,605



130



155



180

ETERNITY



Confianza y seguridad

Nuestro sillón hospitalario Eternity está diseñado para brindar el máximo confort y adaptabilidad en entornos sanitarios. Gracias a su respaldo ergonómico de alta calidad y su tapizado en vinílico sanitario, ofrece un uso higiénico y seguro, además de ser fácil de limpiar y mantener. Sus apoyabrazos abatibles mejoran la accesibilidad y facilitan la movilidad, optimizando el uso tanto para pacientes como para el personal sanitario. Su sistema de ruedas de gran rendimiento, con frenos en las traseras, soporte pies y un asa de transporte, permite un desplazamiento ágil y seguro además incorpora un soporte paraportasueros. También dispone de numerosas opciones para mejorar el confort del usuario como asa sujeción de bolsas drenaje, segundo portasueros y varios mecanismos motorizados.

ETERNITY



Características	Descripción
Estructura	Madera de pino maciza de 1ª calidad ensamblada y tablero de partículas
Suspensión	Asiento y respaldo tipo Nea
Espumación	Espuma poliuretano HR Ignífuga. Densidad Asiento y respaldo 30 kg/m ³
Mecanismo	Relax manual metálico acabado pintura epoxi.
Brazos	Abatibles
Descripción	Este sillón lleva de serie manta asiento continuo, desplazamiento con reposapiés, asa trasea y soporte portasueros.
Certificados	<p>Pruebas realizadas CETEM, Centro Tecnológico. Referencia CETEM 2101/10/12/11. Tras superar todas las pruebas pertinentes las conclusiones nos llevan a afirmar: No se han observado desperfectos estructurales ni deformación en la estructura, elementos o componentes de unión o fijación.</p> <p>CUMPLE todas las especificaciones de los ensayos, contempladas en la norma UNE 11 020/2:1992, para un nivel de ensayo 4 correspondiente a un uso doméstico severo o público normal del producto.</p>



ETERNITY

OPCIONES EN MOTOR

Motor options / Options mot



UN MOTOR ELÉCTRICO

An electric motor
Un moteur électrique



DOS MOTORES INDEPENDIENTES REPOSAPIES Y RESPALDO

Two independent motors footrest and independent motors footrest and bac rest and bac rest
Deux moteurs indépendants eux moteurs indépendants eux
moteurs indépendants reposepiés et dossier



BATERÍA ELÉCTRICA

Electric battery option
Batterie électrique option

OTRAS OPCIONES

Other options / Autres options



CABECERILLA

Headrest
Appui-tête



ASA BOLSA DRENAJE

Drainage bag handle
Poignée sac de drainage



BANDEJA LATERAL

Side tray
Plateau latéral



SOPORTE BLOQUEO REPOSAPIES

Footrest locking support
Soutien de verrouillage du repos-pieds



SOPORTE PORTASUERO

Serum Pole Support
Support de Poteau de Sérum



OPCIONES DE APERTURA

Opening options / Options d'ouverture



MANDO ELÉCTRICO EN OPCIÓN MOTOR

Electric control in motor
Contrôle électrique en moteur



BOTONERA ELÉCTRICA

Electric button panel
Panneau des boutons



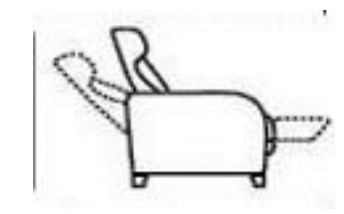
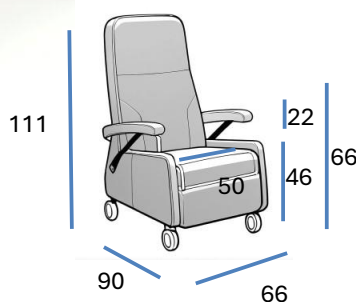
3,75 mt



48 kg



0,625



90-130-164



ETERNITY

Respaldo orejero



Soporte y Funcionalidad

Sillón hospitalario Eternity orejero ha sido diseñado para entornos sanitarios. Su respaldo anatómico con orejero brinda un soporte adicional para la cabeza y el cuello, mejorando la comodidad del usuario durante períodos prolongados de uso.

Tapizado en vinilo sanitario de alta calidad, este sillón garantiza higiene, seguridad y facilidad de limpieza, aspectos fundamentales en hospitales y centros médicos. Sus apoyabrazos abatibles facilitan el acceso y la movilidad, optimizando su uso tanto para pacientes como para el personal sanitario.

Gracias a su sistema de desplazamiento facilita el transporte del usuario, ágil y seguro. Además, cuenta con un soporte para portasueros y la posibilidad de incluir varias opciones.

ETERNITY

Respaldo orejero



Características	Descripción
Estructura	Madera de pino maciza de 1ª calidad ensamblada y tablero de partículas
Suspensión	Asiento y respaldo tipo Nea
Espumación	Espuma poliuretano HR ignífuga. Densidad Asiento y respaldo 30 kg/m ³ .
Mecanismo	Relax manual metálico acabado pintura epoxi.
Brazos	Abatibles
Descripción	Este sillón lleva de serie manta asiento continuo, desplazamiento con reposapiés, asa trasea y soporte portasueros.
Certificados	Norma UNE 11 020/2:1992



ETERNITY

Respaldo orejero

OPCIONES EN MOTOR

Motor options / Options moti



UN MOTOR ELÉCTRICO

An electric motor
Un moteur électrique



DOS MOTORES INDEPENDIENTES REPOSAPIES Y RESPALDO

Two independent motors footrest o independent motors footrest o independent motors footrest and bac rest and bac rest
Deux moteurs i ndépendants eux moteurs i ndépendants eux moteurs i ndépendants reposepieds et dossier



BATERÍA ELÉCTRICA

Electric battery option
Batterie électrique option

OTRAS OPCIONES

Other options / Autres options



CABECERILLA

Headrest
Appui-tête



ASA BOLSA DRENAJE

Drainage bag handle
Poignée sac de drainage



BANDEJA LATERAL

Side tray
Plateau latéral



SOPORTE BLOQUEO REPOSAPIES

Footrest locking support
Soutien de verrouillage du repos'-pieds



SOPORTE PORTASUERO

Serum Pole Support
Support de Poteau de Serum



OPCIONES DE APERTURA

Opening options / Options d'ouverture



MANDO ELÉCTRICO EN OPCIÓN MOTOR

Electric control in motor
Contrôle électrique en moteur



BOTONERA ELÉCTRICA

Electric button panel
Panneau des boutons



3,75 mt

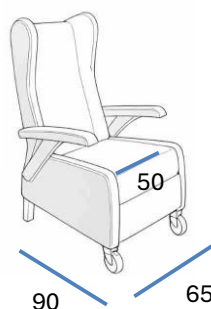


48 kg



0,625

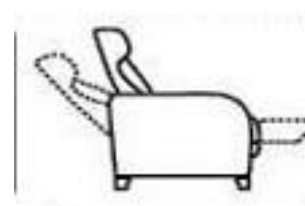
110



90

65

65



90-145-164

ELISABETH



Bienestar y Resistencia

Sillón Elisabeth ha sido diseñado para ofrecer máximo confort y ergonomía, ideal para residencias, clínicas y hospitales. Su respaldo ergonómico y su acolchado de alta densidad garantizan una postura correcta y un descanso óptimo, reduciendo la fatiga y mejorando el bienestar de los usuarios.

Gracias a su mecanismo de reclinación, permite ajustar la inclinación para una mayor comodidad.

También dispone de numerosas opciones para mejorar el confort del usuario.

ELISABETH



Características	Descripción
Estructura	Madera de pino maciza de 1ª calidad ensamblada y tablero de partículas
Suspensión	Asiento y respaldo tipo Nea
Espumación	Espuma poliuretano HR Ignífuga. Densidad Asiento y respaldo 30 kg/m³.
Mecanismo	Relax manual metálico acabado pintura epoxi.
Certificados	Norma UNE 11 020/2:1992



ELISABETH

OPCIONES EN MOTOR

Motor options / Options moteur



UN MOTOR
ELÉCTRICO

An electric motor
Un moteur électrique



DOS MOTORES INDEPENDIENTES
REPOSAPIES Y RESPALDO

Two independent motors footrest o independent motors footrest o
independent motors footrest and bac rest and bac rest
Deux moteurs indépendants eux moteurs indépendants eux
moteurs indépendants reposepiés et dossier



LIFT UN MOTOR
ELÉCTRICO AYUDA A
LEVANTAR

Lift: Two electric motors
help to lift
Lift: Deux moteurs
électriques aident à
soulever



BATERÍA
ELÉCTRICA

Electric battery option
Batterie électrique option

OTRAS OPCIONES

Other options / Autres options



CABECERILLA

Headrest
Appui-tête



RUEDAS
TRASERAS
CON FRENO

Rear wheels with brake
Roues arrière avec frein



MANTA
ASIENTO
CONTINUO

Continuous seat cover
Couverture de siège
continue



ASA TRASERA
EMPUJE

Rear push handle
Poignée arrière de
poussée



SOPORTE
BLOQUEO
REPOSAPIES

Footrest locking support
Soutien de verrouillage
du repos-piéd



BRAZOS
EXTRAIBLES

Removable arms
Accoudoirs amovibles

OTRAS OPCIONES

Other options / Autres options



DESPLAZAMIENTO
REPOSAPIES

Movement with footrest
Déplacement avec
repose-piéd



RUEDAS
LIMPIEZA

Cleaning wheels
Roues de nettoyage

OPCIONES DE APERTURA

Opening options / Options d'ouverture



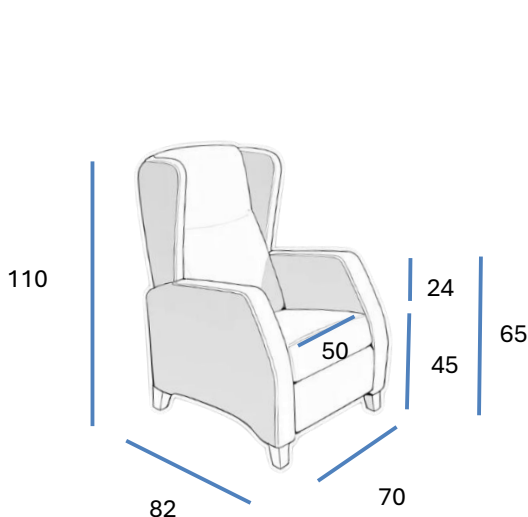
MANDO ELÉCTRICO EN
OPCIÓN MOTOR

Electric control in motor
Contrôle électrique en moteur



BOTONERA
ELÉCTRICA

Electric button panel
Panneau des boutons



4,10mt

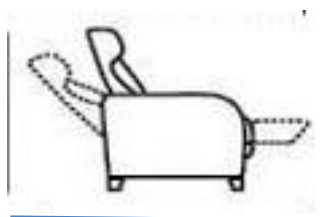


36 kg



0,600

Con manta 0,25mt
Bzs. Extraibl.0,25 mt



82-145-170

LYRA



Confort y Ergonomía

El sillón Lyra es la opción ideal para hospitales, clínicas y residencias. Su respaldo ergonómico de alta densidad proporciona un soporte óptimo para la espalda, favoreciendo una postura correcta.

Equipado con un mecanismo de inclinación, permite ajustar la inclinación para adaptarse a las necesidades del usuario. También dispone de numerosas opciones para mejorar el confort del usuario.

LYRA



LYRA

OPCIONES EN MOTOR

Motor options / Options moteur



UN MOTOR ELÉCTRICO

An electric motor
Un moteur électrique



DOS MOTORES INDEPENDIENTES REPOSAPIES Y RESPALDO

Two independent motors footrest o independent motors footrest o independent motors footrest and bac rest and bac rest
Deux moteurs indépendants eux moteurs indépendants eux moteurs indépendants reposepiés et dossier



LIFT UN MOTOR ELÉCTRICO AYUDA A LEVANTAR

Lift: Two electric motors help to lift
Lift: Deux moteurs électriques aident à soulever



BATERÍA ELÉCTRICA

Electric battery option
Batterie électrique option

OTRAS OPCIONES

Other options / Autres options



CABECERILLA

Headrest
Appui-tête



RUEDAS TRASERAS CON FRENO

Rear wheels with brake
Roues arrière avec frein



MANTA ASIENTO CONTINUO

Continuous seat cover
Couverture de siège continu



ASA TRASERA EMPUJE

Rear push handle
Poignée arrière de poussée



SOPORTE BLOQUEO REPOSAPIES

Footrest locking support
Soutien de verrouillage du repos-piés



BRAZOS EXTRAIBLES

Removable arms
Accoudoirs amovibles

OTRAS OPCIONES

Other options / Autres options



DESPLAZAMIENTO REPOSAPIES

Movement with footrest
Déplacement avec repose-piés



RUEDAS LIMPIEZA

Cleaning wheels
Roues de nettoyage

OPCIONES DE APERTURA

Opening options / Options d'ouverture



MANDO ELÉCTRICO EN OPCIÓN MOTOR

Electric control in motor
Contrôle électrique en moteur



BOTONERA ELÉCTRICA

Electric button panel
Panneau des boutons



Op. Lyra sin orejas



3,60mt

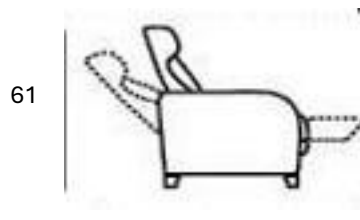
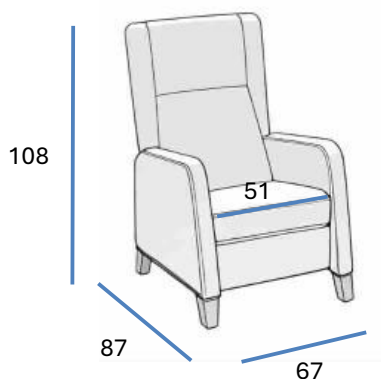
Op. manta 0,25 mt
Bzs. Extraibl. 0,25 mt



36 kg



0,600 mt



87-138-162

LYRA



Características	Descripción
Estructura	Madera de pino maciza de 1ª calidad ensamblada y tablero de partículas
Suspensión	Asiento y respaldo tipo Nea
Espumación	Espuma poliuretano HR Ignífuga. Densidad Asiento y respaldo 30 kg/m ³
Mecanismo	Relax manual metálico acabado pintura epoxi.
Certificados	Norma UNE 11 020/2:1992



ESTELA



Seguridad y Durabilidad

Sillón Estela es la combinación perfecta de comodidad, ergonomía y funcionalidad, diseñado especialmente para hospitales y residencias de ancianos. Su estructura robusta y acolchado de alta densidad brindan un excelente soporte para el descanso prolongado, ayudando a mejorar la postura y prevenir molestias musculares.

Sus materiales son fáciles de limpiar y resistentes al uso continuo, garantizando durabilidad e higiene en espacios sanitarios. También dispone de numerosas opciones para mejorar el confort del usuario.

ESTELA

OPCIONES EN MOTOR

Motor options / Options moteur



UN MOTOR ELÉCTRICO

An electric motor
Un moteur électrique



DOS MOTORES INDEPENDIENTES REPOSAPIES Y RESPALDO

Two independent motors footrest and independent motors footrest and bac rest and bac rest
Deux moteurs indépendants eux moteurs indépendants eux moteurs indépendants reposepieds et dossier



LIFT UN MOTOR ELÉCTRICO AYUDA A LEVANTAR

Lift: Two electric motors help to lift
Lift: Deux moteurs électriques aident à soulever



BATERÍA ELÉCTRICA

Electric battery option
Batterie électrique option

OTRAS OPCIONES

Other options / Autres options



CABECERILLA

Headrest
Appui-tête



RUEDAS TRASERAS CON FRENO

Rear wheels with brake
Roues arrière avec frein



MANTA ASIENTO CONTINUO

Continuous seat cover
Couverture de siège continue



ASA TRASERA EMPUJE

Rear push handle
Poignée arrière de poussée



SOPORTE BLOQUEO REPOSAPIES

Footrest locking support
Soutien de verrouillage du repos-pieds



BRAZOS EXTRAIBLES

Removable arms
Accoudoirs amovibles

OPCIONES DE APERTURA

Opening options / Options d'ouverture



MANDO ELÉCTRICO EN OPCIÓN MOTOR

Electric control in motor
Contrôle électrique en moteur



BOTONERA ELÉCTRICA

Electric button panel
Panneau des boutons

OTRAS OPCIONES

Other options / Autres options



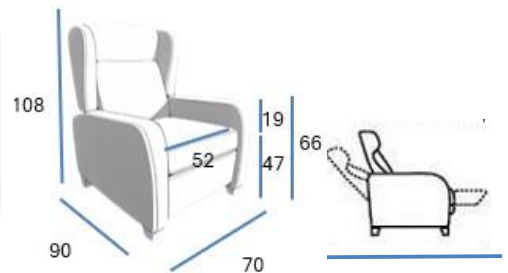
DESPLAZAMIENTO REPOSAPIES

Movement with footrest
Déplacement avec repose-pieds



RUEDAS LIMPIEZA

Cleaning wheels
Roues de nettoyage



90-138-162

Características	Descripción
Estructura	Madera de pino maciza de 1ª calidad ensamblada y tablero de partículas
Suspensión	Asiento y respaldo tipo Nea
Espumación	Espuma poliuretano HR Ignífuga. Densidad Asiento y respaldo 30 kg/m ³ .
Mecanismo	Relax manual metálico acabado pintura epoxi.



4,30mt

Op. manta 0,25 mt



37 kg



0,645



EDEN

Adaptabilidad y Estabilidad

Sillón Edén Elegancia y
Relajación para Espacios de
Cuidado.

El Sillón Edén, pensado para
ofrecer el máximo bienestar en
hospitales, residencias y
espacios de descanso. Su
estructura ergonómica
favoreciendo una postura
correcta y reduciendo la fatiga
en periodos prolongados de uso.
Su estética clásica y sus líneas
suaves crean un ambiente
acogedor, mientras que su
tapizado resistente y de fácil
limpieza garantiza higiene y
durabilidad en entornos
exigentes.



EDEN

OPCIONES EN MOTOR

Motor options / Options moteur



UN MOTOR
ELÉCTRICO

An electric motor
Un moteur électrique



DOS MOTORES INDEPENDIENTES
REPOSAPIES Y RESPALDO

Two independent motors footrest o independent motors footrest o
independent motors footrest and bac rest and bac rest
Deux moteurs indépendants aux moteurs indépendants aux
moteurs indépendants reposepieds et dossier



LIFT UN MOTOR
ELÉCTRICO AYUDA A
LEVANTAR

Lift: Two electric motors
help to lift
Lift: Deux moteurs
électriques aident à
soulever



BATERÍA
ELÉCTRICA

Electric battery option
Batterie électrique option

OTRAS OPCIONES

Other options / Autres options



CABECERILLA

Headrest
Appui-tête



RUEDAS
TRASERAS
CON FRENO

Rear wheels with brake
Roues arrière avec frein



MANTA
ASIENTO
CONTINUO

Continuous seat cover
Couverture de siège
continue



ASA TRASERA
EMPUJE

Rear push handle
Poignée arrière de
poussée



SOPORTE
BLOQUEO
REPOSAPIES

Footrest locking support
Soutien de verrouillage
du repos-pieds



BRAZOS
EXTRAIBLES

Removable arms
Accoudoirs amovibles

OPCIONES DE APERTURA

Opening options / Options d'ouverture



MANDO ELÉCTRICO EN
OPCIÓN MOTOR

Electric control in motor
Contrôle électrique en moteur



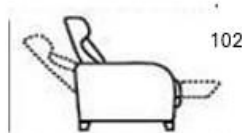
BOTONERA
ELÉCTRICA

Electric button panel
Panneau des boutons



DESPLAZAMEN
TO REPOSAPIES

Placement with footrest
Déplacement avec
repose-pieds



80-140-170



80

72

61

Características	Descripción
Estructura	Madera de pino maciza de 1ª calidad ensamblada y tablero de partículas
Suspensión	Asiento y respaldo tipo Nea
Espumación	Espuma poliuretano HR Ignifuga. Densidad Asiento y respaldo 30 kg/m ³
Mecanismo	Relax manual metálico acabado pintura epoxi.
Certificados	Norma UNE 11 020/2:1992



3,80 mt



35 kg



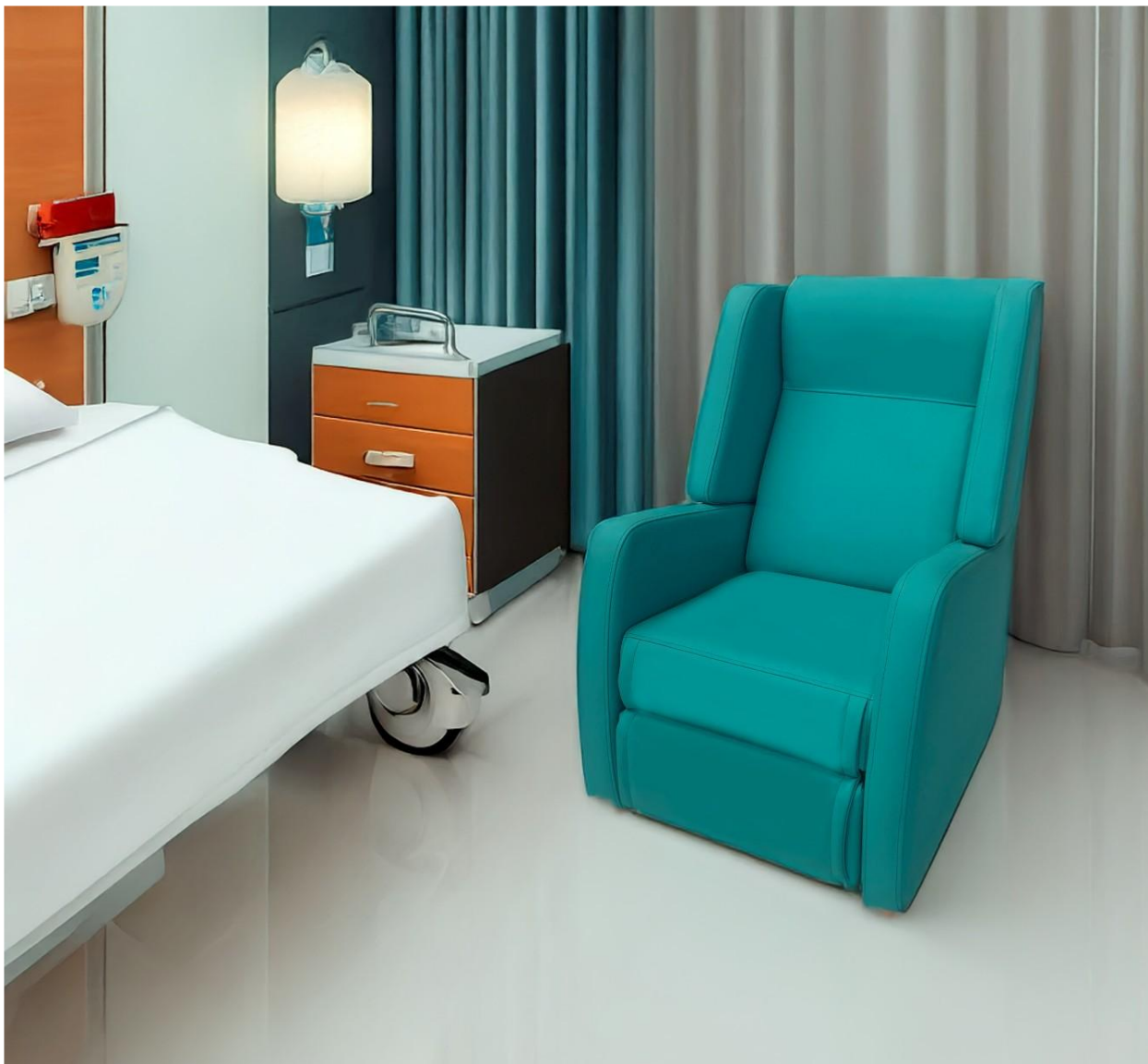
0,560

Op. manta 0,25 mt



ANKORA

Gran Contenciones



Fiabilidad y protección

El sillón Ankora ha sido diseñado pensando en la seguridad y el bienestar de las personas mayores o con movilidad reducida. Su estructura ergonómica con respaldo envolvente y laterales de contención proporciona un soporte óptimo, ayudando a prevenir deslizamientos y ofreciendo una sensación de resguardo y estabilidad.



ANKORA



Características	Descripción
Estructura	Madera de pino maciza de 1ª calidad ensamblada y tablero de partículas
Suspensión	Asiento y respaldo tipo Nea
Espumación	Espuma poliuretano HR Ignífuga. Densidad Asiento y respaldo 30 kg/m ³
Mecanismo	Relax manual metálico acabado pintura epoxi.
Certificados	Norma UNE 11 020/2:1992



OPCIONES EN MOTOR

Motor options / Options mot



UN MOTOR ELÉCTRICO

An electric motor
Un moteur électrique



DOS MOTORES INDEPENDIENTES REPOSAPIES Y RESPALDO

Two independent motors footrest and bac rest and bac rest
independent motors footrest and bac rest and bac rest
Deux moteurs indépendants eux moteurs indépendants eux
moteurs indépendants reposepieds et dossier



BATERÍA ELÉCTRICA

Electric battery option
Batterie électrique option

OTRAS OPCIONES

Other options / Autres options



CABECERILLA

Headrest
Appui-tête



RUEDAS TRASERAS CON FRENO

Rear wheels with brake
Roues arrière avec frein



MANTA ASIENTO CONTINUO

Continuous seat cover
Couverture de siège continu



ASA TRASERA EMPUJE

Rear push handle
Poignée arrière de poussée



SOPORTE BLOQUEO REPOSAPIES

Footrest locking support
Soutien de verrouillage du repos-pieds



BRAZOS EXTRAIBLES

Removable arms
Accoudoirs amovibles

OTRAS OPCIONES

Other options / Autres options



DESPLAZAMIENTO REPOSAPIES

Movement with footrest
Déplacement avec repose-pieds



RUEDAS LIMPIEZA

Cleaning wheels
Roues de nettoyage

OPCIONES DE APERTURA

Opening options / Options d'ouverture



MANDO ELÉCTRICO EN OPCIÓN MOTOR

Electric control in motor
Contrôle électrique en moteur



BOTONERA ELÉCTRICA

Electric button panel
Panneau des boutons



4,70 mt

Op. manta 0,25 mt



42 kg



0,665

111

90

70

25

45

66

90-138-168

ATLANTA



Características	Descripción
Estructura	Madera de pino maciza de 1ª calidad ensamblada y tablero de partículas
Suspensión	Asiento y respaldo tipo Nea
Espumación	Espuma poliuretano HR Ignífuga. Densidad Asiento y respaldo 30 kg/m ³
Mecanismo	Relax manual metálico acabado pintura epoxi.

ATLANTA

OPCIONES EN MOTOR

Motor options / Options mot



UN MOTOR ELÉCTRICO

An electric motor
Un moteur électrique



DOS MOTORES INDEPENDIENTES REPOSAPIES Y RESPALDO

Two independent motors footrest o independent motors footrest o independent motors footrest and bac rest and bac rest
Deux moteurs indépendants eux moteurs indépendants eux moteurs indépendants reposepieds et dossier



BATERÍA ELÉCTRICA

Electric battery option
Batterie électrique option



DESPLAZAMIENTO REPOSAPIES

Movement with footrest
Déplacement avec repose-pieds

OTRAS OPCIONES

Other options / Autres options



CABECERILLA

Headrest
Appui-tête



RUEDAS TRASERAS CON FRENO

Rear wheels with brake
Roues arrière avec frein



MANTA ASIENTO CONTINUO

Continuous seat cover
Couverture de siège continue



ASA TRASERA EMPUJE

Rear push handle
Poignée arrière de poussée



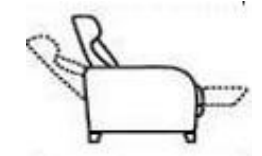
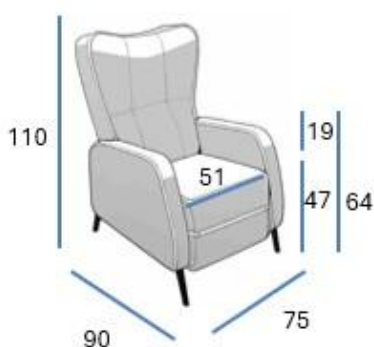
SOPORTE BLOQUEO REPOSAPIES

Footrest locking support
Soutien de verrouillage du repos-pieds



BRAZOS EXTRAIBLES

Removable arms
Accoudoirs amovibles



85-135-160

OPCIONES DE APERTURA

Opening options / Options d'ouverture



MANDO ELÉCTRICO EN OPCIÓN MOTOR

Electric control in motor
Contrôle électrique en moteur



BOTONERA ELÉCTRICA

Electric button panel
Panneau des boutons



4,00 mt

Op. manta 0,25 mt



34 kg



0,670 mt



OLIVER

Practicidad y confort

Sillón Oliver ha sido diseñado para proporcionar una combinación perfecta de confort y funcionalidad, ideal para hospitales, clínicas y centros de cuidado. Su diseño garantiza una postura adecuada y un descanso placentero, ayudando a reducir la fatiga y mejorar el bienestar del usuario. Equipado con un mecanismo de inclinación ajustable que permite encontrar la posición más cómoda para cada necesidad, favoreciendo la relajación en períodos prolongados de uso. Su tapizado resistente y de fácil mantenimiento asegura higiene y durabilidad, convirtiéndolo en una opción práctica y segura para entornos sanitarios.



Oliver



Características	Descripción
Estructura	Madera de pino maciza de 1ª calidad ensamblada y tablero de partículas
Suspensión	Asiento y respaldo tipo Nea
Espumación	Espuma poliuretano HR Ignífuga. Densidad Asiento y respaldo 30 kg/m ³
Mecanismo	Relax manual metálico acabado pintura epoxi.
Brazos	Abatibles



OPCIONES EN MOTOR

Motor options / Options moteur



UN MOTOR ELÉCTRICO

An electric motor
Un moteur électrique



DOS MOTORES INDEPENDIENTES REPOSAPIES Y RESPALDO

Two independent motors footrest and back rest and back rest
Deux moteurs indépendants aux moteurs indépendants aux moteurs indépendants reposapiés et dossier



LIFT UN MOTOR ELÉCTRICO AYUDA A LEVANTAR

Lift: Two electric motors help to lift
Lift: Deux moteurs électriques aident à soulever



BATERÍA ELÉCTRICA

Electric battery option
Batterie électrique option

OTRAS OPCIONES

Other options / Autres options



CABECERILLA

Headrest
Appui-tête



RUEDAS TRASERAS CON FRENO

Rear wheels with brake
Roues arrière avec frein



MANTA ASIENTO CONTINUO

Continuous seat cover
Couverture de siège continue



ASA TRASERA EMPUJE

Rear push handle
Poignée arrière de poussée



SOPORTE BLOQUEO REPOSAPIES

Footrest locking support
Soutien de verrouillage du repos-pièdes



BRAZOS EXTRAIBLES

Removable arms
Assiseaux amovibles

OPCIONES DE APERTURA

Opening options / Options d'ouverture



MANDO ELÉCTRICO EN OPCIÓN MOTOR

Electric control in motor
Commande électrique en moteur



BOTONERA ELÉCTRICA

Electric button panel
Panneau des boutons



DESPLAZAMIENTO REPOSAPIES

Displacement to footrest
Déplacement des pieds



3,70 mt

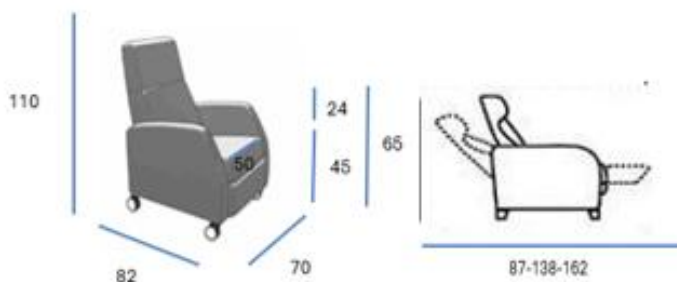
Op. manta 0,25 mt



39 kg



0,600



CLOHE

Calidad y tranquilidad

Con el sillón Clohe, el estilo y el confort van de la mano. Su diseño contemporáneo añade un toque de elegancia a cualquier espacio, mientras que su comodidad te invita a disfrutar de momentos de auténtico relax. Perfecto para esos días en los que necesitas un respiro

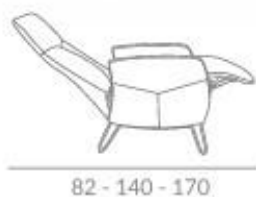


CLOHE



Características	Descripción
Estructura Brazos	Madera de pino maciza de 1ª calidad ensamblada y tablero de partículas
Espumación	Espuma poliuretano HR Ignífuga. Densidad Asiento y respaldo 30 kg/m ³

<p>OPCIONES DE APERTURA <i>Opening options / Options d'ouverture</i></p> <div style="display: flex; justify-content: space-around;"> <div style="text-align: center;">  <p>MANDO ELÉCTRICO EN OPCIÓN MOTOR <i>Electric control in motor Contrôle électrique en moteur</i></p> </div> <div style="text-align: center;">  <p>BOTONERA ELÉCTRICA <i>Electric button panel Panneau des boutons</i></p> </div> <div style="text-align: center;">  <p>PISTÓN DE GAS MANUAL <i>Gas piston manual Piston à gaz manuelle</i></p> </div> </div>	<p>OPCIONES DE PATAS <i>Legs options / Options de Pieds</i></p> <div style="display: flex; justify-content: space-around;"> <div style="text-align: center;">  <p>PATA METÁLICA NEGRO <i>Black metal leg Pied en métal noir</i></p> </div> <div style="text-align: center;">  <p>PATA MADERA <i>Wooden leg Pieds en bois</i></p> </div> </div>	<p>OPCIONES DE BASES <i>Base options / Options de base</i></p> <div style="display: flex; justify-content: space-around;"> <div style="text-align: center;">  <p>PIE METÁLICO ACERO ASPA GIRATORIO 360° <i>Steel metallic leg 360° Tôle de pied rotation 360°</i></p> </div> <div style="text-align: center;">  <p>BASE PLATO ACERO GIRATORIO 360° <i>Steel foot plate 360° Plaque de pied acier 360°</i></p> </div> </div>	<p>COLORES <i>Colors / Couleurs</i></p> <div style="display: flex; flex-direction: column; align-items: center;"> <div style="display: flex; align-items: center; margin-bottom: 5px;"> <div style="width: 15px; height: 15px; background-color: #808080; border-radius: 50%; margin-right: 5px;"></div> <p>CROMO MATE <i>Matt / Mat</i></p> </div> <div style="display: flex; align-items: center; margin-bottom: 5px;"> <div style="width: 15px; height: 15px; background-color: #191919; border-radius: 50%; margin-right: 5px;"></div> <p>NEGRO <i>Black / Noir</i></p> </div> <div style="display: flex; align-items: center;"> <div style="width: 15px; height: 15px; background-color: #8B4513; border-radius: 50%; margin-right: 5px;"></div> <p>MADERA <i>Wood / Bois</i></p> </div> </div>
<p>OPCIONES EN MOTOR <i>Motor options / Options moteur</i></p> <div style="display: flex; justify-content: space-around;"> <div style="text-align: center;">  <p>DOS MOTORES INDEPENDIENTES REPOSAPIES Y RESPALDO <i>Two independent motors footrest and backrest Deux moteurs indépendants repose-pieds et dossier</i></p> </div> <div style="text-align: center;">  <p>BATERÍA ELÉCTRICA <i>Electric battery option Batterie électrique option</i></p> </div> </div>	<p>OTRAS OPCIONES <i>Other options / Autres options</i></p> <div style="display: flex; justify-content: space-around;"> <div style="text-align: center;">  <p>PROTECCIÓN BISAGRAS <i>Hinges protection option Option protection de charnières</i></p> </div> <div style="text-align: center;">  <p>COLUMNA EN 3 ALTURAS DIFERENTES <i>3 heights option Option 3 hauteurs</i></p> </div> </div>	<p>CARACTERÍSTICAS <i>Other options / Autres options</i></p> <div style="display: flex; justify-content: space-around;"> <div style="text-align: center;">  <p>CABECERO ARTICULADO <i>Headboard adaptable Tête adaptable</i></p> </div> <div style="text-align: center;">  <p>METAL ASIENTO Y RESPALDO EPOXI <i>Metal seat and backrest epoxy Métal Assise et dossier en epoxy</i></p> </div> <div style="text-align: center;">  <p>MUELLES ZIG-ZAG <i>Zig-zag springs Ressorts Zig-zag</i></p> </div> </div>	



3,75 mt



32 kg



0,720 mt

TIBER

Ergonomía y durabilidad

El sillón Tiber ha sido diseñado para ofrecer el equilibrio perfecto entre confort y funcionalidad, siendo ideal para clínicas y centros de cuidado. Su respaldo ergonómico y acolchado de alta densidad proporcionan un soporte óptimo, favoreciendo una postura adecuada y un descanso reparador, reduciendo la fatiga y mejorando la comodidad del usuario.



TIBER

OPCIONES EN MOTOR

Motor options / Options motr



UN MOTOR ELÉCTRICO

An electric motor
Un moteur électrique



DOS MOTORES INDEPENDIENTES REPOSAPIES Y RESPALDO

Two independent motors footrest o independent motors footrest o independent motors footrest and bac rest and bac rest
Deux moteurs indépendants eux moteurs indépendants eux moteurs indépendants reposepieda et dossier



BATERÍA ELÉCTRICA

Electric battery option
Batterie électrique option



OTRAS OPCIONES

Other options / Autres options



RUEDAS TRASERAS CON FRENO

Rear wheels with brake
Roues arrière avec frein



MANTA ASIENTO CONTINUO

Continuous seat cover
Couverture de siège continue



ASA TRASERA EMPUJE

Rear push handle
Poignée arrière de poussée



SOPORTE BLOQUEO REPOSAPIES

Footrest locking support
Soutien de verrouillage de repos-pieds



BRAZOS EXTRAIBLES

Removable arms
Accoudoirs amovibles

OPCIONES DE APERTURA

Opening options / Options d'ouverture



MANDO ELÉCTRICO EN OPCIÓN MOTOR

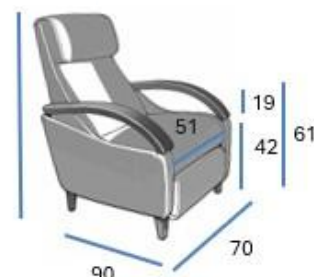
Electric control in motor
Contrôle électrique en moteur



BOTONERA ELÉCTRICA

Electric button panel
Panneau des boutons

104



90

70



4,05 m

Op. manta 0,25 mt



29kg



0,625



86 - 145 - 170



Características	Descripción
Estructura	Madera de pino maciza de 1ª calidad ensamblada y tablero de partículas
Suspensión	Asiento y respaldo tipo Nea
Espumación	Espuma poliuretano HR Ignífuga. Densidad Asiento y respaldo 30 kg/m ³
Mecanismo	Relax manual metálico acabado pintura epoxi.

VITTA



VITTA



Características	Descripción
Estructura	Madera de pino maciza de 1ª calidad ensamblada y tablero de partículas
Suspensión	Asiento y respaldo tipo Nea
Espumación	Espuma poliuretano HR Ignífuga. Densidad Asiento y respaldo 30 kg/m ³
Mecanismo	Relax manual metálico acabado pintura epoxi.



OPCIONES EN MOTOR

Motor options / Options moteur



UN MOTOR ELÉCTRICO

An electric motor
Un moteur électrique



DOS MOTORES INDEPENDIENTES REPOSAPIES Y RESPALDO

Two independent motors footrest and back rest and back rest
Deux moteurs indépendants aux repose-pieds et dossier



LIFT UN MOTOR ELÉCTRICO AYUDA A LEVANTAR

Lift: Two electric motors help to lift
Lift: Deux moteurs électriques aident à soulever



BATERÍA ELÉCTRICA

Electric battery option
Batterie électrique option

OTRAS OPCIONES

Other options / Autres options



CABECERILLA

Headrest
Appui-tête



RUEDAS TRASERAS CON FRENO

Rear wheels with brake
Roues arrière avec frein



MANTA ASIENTO CONTINUO

Continuous seat cover
Couverture de siège continue



ASA TRASERA EMPUJE

Rear push handle
Poignée arrière de poussée



SOPORTE BLOQUEO REPOSAPIES

Footrest locking support
Soutien de verrouillage du repos-pieds



BRAZOS EXTRAIBLES

Removable arms
Accoudoirs amovibles

OTRAS OPCIONES

Other options / Autres options



DESPLAZAMIENTO REPOSAPIES

Movement with footrest
Déplacement avec repose-pieds



RUEDAS LIMPIEZA

Cleaning wheels
Roues de nettoyage

OPCIONES DE APERTURA

Opening options / Options d'ouverture



MANDO ELÉCTRICO EN OPCIÓN MOTOR

Electric control in motor
Contrôle électrique en moteur



BOTONERA ELÉCTRICA

Electric button panel
Panneau des boutons

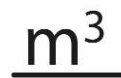


4,50 m

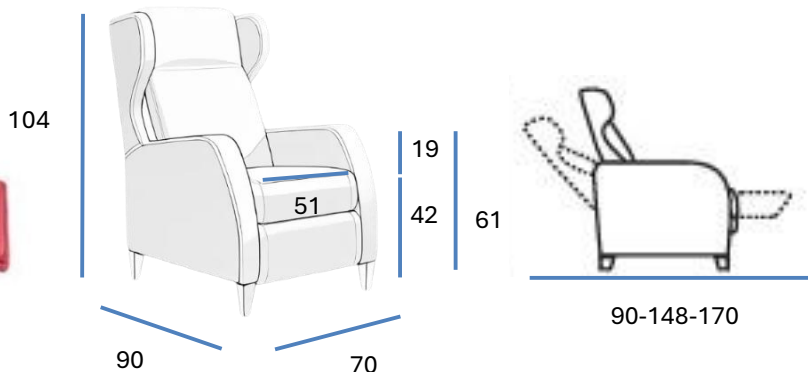
Op. manta 0,25 mt



34kg



0,625 m



MILENIUM

mod. **Milenium**



MILENIUM



Características	Descripción
Estructura	Madera de pino maciza de 1ª calidad ensamblada y tablero de partículas
Suspensión	Asiento y respaldo tipo Nea
Espumación	Espuma poliuretano HR Ignífuga. Densidad Asiento y respaldo 30 kg/m ³
Mecanismo	Relax manual metálico acabado pintura epoxi.

OPCIONES EN MOTOR

Motor options / Options moteur



UN MOTOR ELÉCTRICO

An electric motor
Un moteur électrique



DOS MOTORES INDEPENDIENTES REPOSAPIES Y RESPALDO

Two independent motors footrest o independent motors footrest o independent motors footrest and back rest
Deux moteurs indépendants aux moteurs indépendants aux moteurs indépendants reposapiés et dossier



LIFT UN MOTOR ELÉCTRICO AYUDA A LEVANTAR

Lift: Two electric motors help to lift
Lift: Deux moteurs électriques aident à soulever



BATERÍA ELÉCTRICA

Electric battery option
Batterie électrique option



OTRAS OPCIONES

Other options / Autres options



CABECERILLA

Headrest
Appui-tête



RUEDAS TRASERAS CON FRENO

Rear wheels with brake
Roues arrière avec frein



MANTA ASIENTO CONTINUO

Continuous seat cover
Couverture de siège continue



ASA TRASERA EMPUJE

Rear push handle
Poignée arrière de poussée



SOPORTE BLOQUEO REPOSAPIES

Footrest locking support
Soutien de verrouillage du repos-pieds



BRAZOS EXTRAIBLES

Removable arms
Accoudoirs amovibles

OTRAS OPCIONES

Other options / Autres options



DESPLAZAMIENTO REPOSAPIES

Movement with footrest
Déplacement avec repose-pieds



RUEDAS LIMPIEZA

Cleaning wheels
Roues de nettoyage

OPCIONES DE APERTURA

Opening options / Options d'ouverture



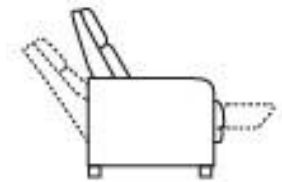
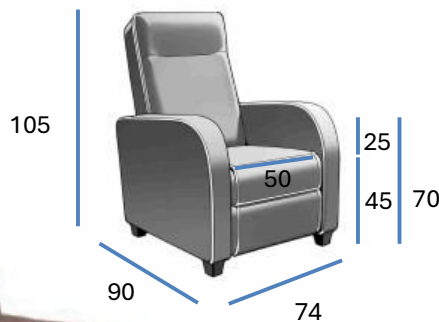
MANDO ELÉCTRICO EN OPCIÓN MOTOR

Electric control in motor
Contrôle électrique en moteur



BOTONERA ELÉCTRICA

Electric button panel
Panneau des boutons



90-145-165



4,65 m
Op. manta 0,25 mt



35



0,665

STAR

Apoyo y versatilidad

El sillón Star ha sido diseñado para ofrecer el equilibrio ideal entre confort y funcionalidad, siendo una excelente opción para hospitales, clínicas y centros de cuidado. Equipado con un práctico sistema relax de apertura mediante palanca, que permite reclinar el respaldo y elevar el reposapiés de forma sencilla, adaptándose a las necesidades del usuario y proporcionando una mayor sensación de confort.




STAR




Características	Descripción
Estructura	Madera de pino maciza de 1ª calidad ensamblada y tablero de partículas
Suspensión	Asiento y respaldo tipo Nea
Espumación	Espuma poliuretano HR Ignífuga. Densidad Asiento y respaldo 30 kg/m ³
Mecanismo	Relax-automático sistema pared 0 con tirador de palanca lateral (Posibilidad derecha e izquierda) pintura epoxi.
Brazos	Abatibles

OPCIONES EN MOTOR


Motor options / Options moteur




BATERÍA ELÉCTRICA
Electric battery option
Batterie électrique option



UN MOTOR ELÉCTRICO
An electric motor
Un moteur électrique



LIFT UN MOTOR ELÉCTRICO AYUDA A LEVANTAR
Lift: An electric motor helps to lift
Lift: Un moteur électrique aide à soulever



LIFT DOS MOTORES ELÉCTRICOS AYUDA A LEVANTAR
Lift: Two electric motors help to lift
Lift: Deux moteurs électriques aident à soulever

OTRAS OPCIONES

Other options / Autres options



CABECERILLA
Headrest
Appui-tête



RUEDAS TRASERAS CON FRENO
Rear wheels with brake
Roues arrière avec frein



MANTA ASIENTO CONTINUO
Continuous seat cover
Couverture de siège continue




ASA TRASERA EMPUJE
Rear push handle
Poignée arrière de poussée




BANDEJA LATERAL
Side tray
Plateau latéral

OPCIONES DE APERTURA

Opening options / Options d'ouverture

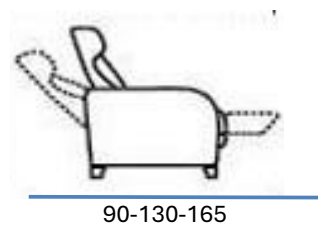
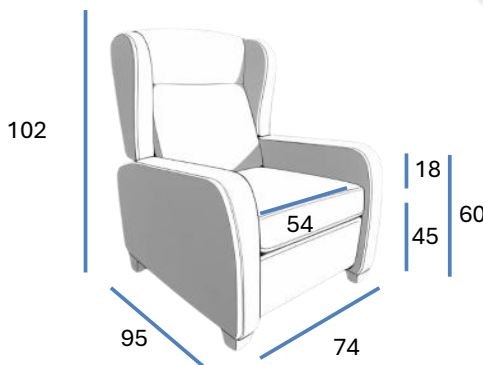


MANDO ELÉCTRICO EN OPCIÓN MOTOR
Electric control in motor
Contrôle électrique en moteur



BOTONERA ELÉCTRICA
Electric button panel
Panneau des boutons

Op. manta 0,25 mt 4,25 mt 43 m 0,665 m³



MEDITERRÁNEO



Solidez y comodidad

El sillón Mediterráneo combina diseño, comodidad y resistencia, siendo una opción perfecta para hospitales, clínicas y centros de cuidado. Su estructura ergonómica con brazos de madera y el acolchado de alta densidad proporcionan un soporte óptimo, favoreciendo una postura correcta y un descanso óptimo para el usuario. Una de sus principales características son sus brazos de madera, que aportan un toque cálido sin perder funcionalidad. Su diseño robusto garantiza estabilidad y seguridad.

MEDITERRÁNEO



Características	Descripción
Estructura	Madera de pino maciza de 1ª calidad ensamblada y tablero de partículas
Suspensión	Asiento y respaldo tipo Nea
Espumación	Espuma poliuretano HR Ignífuga. Densidad Asiento y respaldo 30 kg/m ³
Mecanismo	Relax manual metálico acabado pintura epoxi.
Brazos	Haya pulimentada
Certificados	Norma UNE 11 020/2:1992



MEDITERRÁNEO



OPCIONES EN MOTOR

Motor options / Options moteur



UN MOTOR ELÉCTRICO

An electric motor
Un moteur électrique



DOS MOTORES INDEPENDIENTES REPOSAPIES Y RESPALDO

Two independent motors footrest or independent motors footrest and back rest and back rest
Deux moteurs indépendants repose-pieds et dossier



BATERÍA ELÉCTRICA

Electric battery option
Batterie électrique option

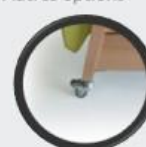
OTRAS OPCIONES

Other options / Autres options



DESPLAZAMIENTO REPOSAPIES

Movement with footrest
Déplacement avec repose-pieds



RUEDAS LIMPIEZA

Cleaning wheels
Roues de nettoyage

OTRAS OPCIONES

Other options / Autres options



BADEJA PARA COMER

Food tray
Plateau de nourriture



MANTA ASIENTO CONTINUO

Continuous seat cover
Couverture de siège continue



ASA TRASERA EMPUJE

Rear push handle
Poignée arrière de poussée



SOPORTE BLOQUEO REPOSAPIES

Footrest locking support
Soutien de verrouillage du repos-pieds



CABECERILLA

Headrest
Appui-tête



SOPORTE PORTASUERO

Serum Pole Support
Support de Poteau de Serum



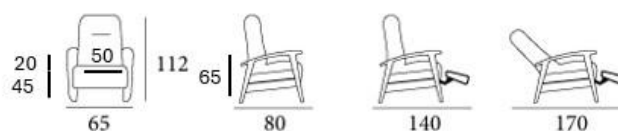
2 m



25 Kg



0,550



Dos und. 3,60 m
Op. manta 0,25 m

MEDITERRÁNEO II



Apoyo y versatilidad

El sillón Mediterráneo II ha sido diseñado para ofrecer una combinación excepcional de confort, elegancia y durabilidad, convirtiéndose en una opción ideal para hospitales, clínicas y centros de cuidado. Destaca por sus brazos de madera, que aportan un toque sofisticado y acogedor sin comprometer la funcionalidad. Su diseño robusto garantiza estabilidad y seguridad.

El Mediterráneo II es la elección perfecta para quienes buscan un sillón que combine comodidad, estilo y practicidad en entornos sanitarios.

MEDITERRÁNEO II

OPCIONES EN MOTOR Motor options / Options moteur



UN MOTOR ELÉCTRICO

An electric motor
Un moteur électrique



DOS MOTORES INDEPENDIENTES REPOSAPIES Y RESPALDO

Two independent motors footrest o independent motors footrest o
independent motors footrest and bac rest and bac rest
Deux moteurs indépendants eux moteurs indépendants eux
moteurs indépendants reposepieds et dossier



BATERÍA ELÉCTRICA

Electric battery option
Batterie électrique option

OTRAS OPCIONES Other options / Autres options



DESPLAZAMIENTO A REPOSAPIES

Movement with footrest
Déplacement avec
repose-pieds



RUEDAS LIMPIEZA

Cleaning wheels
Roues de nettoyage

OTRAS OPCIONES Other options / Autres options



SOPORTE PORTASUERO

Serum Pole Support
Support de Poteau de
Sérum



MANTA ASIENTO CONTINUO

Continuous seat cover
Couverture de siège
continue



ASA TRASERA EMPUJE

Rear push handle
Poignée arrière de
poussée



SOPORTE BLOQUEO REPOSAPIES

Footrest locking support
Soutien de verrouillage
du repos-pieds



CABECERILLA

Headrest
Appui-tête



2 m



25 Kg



0,550

Op. manta 0,25 m



65



80



140



170

Características	Descripción
Estructura	Madera de pino maciza de 1ª calidad ensamblada y tablero de partículas
Suspensión	Asiento y respaldo tipo Nea
Espumación	Espuma poliuretano HR Ignífuga. Densidad Asiento y respaldo 30 kg/m³
Mecanismo	Relax manual metálico acabado pintura epoxi.
Brazos	Haya pulimentada



OLIMPO



Adaptabilidad y firmeza

El sillón Olimpo una de sus características más destacadas son sus brazos de madera elevables, que proporcionan un diseño elegante y práctico, facilitando el acceso y la movilidad del paciente. Su construcción robusta garantiza estabilidad y seguridad, mientras que su tapizado de fácil limpieza asegura higiene y resistencia al uso diario. El sillón Olimpo es la elección perfecta para quienes buscan un sillón versátil, cómodo y sofisticado en entornos sanitarios.

OLIMPO

OPCIONES EN MOTOR

Motor options / Options moteur



UN MOTOR ELÉCTRICO

An electric motor
Un moteur électrique



DOS MOTORES INDEPENDIENTES REPOSAPIES Y RESPALDO

Two independent motors footrest o independent motors footrest o independent motors footrest and bac rest and bac rest
Deux moteurs indépendants eux moteurs indépendants eux moteurs indépendants reposapiés et dossier



BATERÍA ELÉCTRICA

Electric battery option
Batterie électrique option

OTRAS OPCIONES

Other options / Autres options



DESPLAZAMIENTO A REPOSAPIES

Movement with footrest
Déplacement avec reposapiés



RUEDAS LIMPIEZA

Cleaning wheels
Roues de nettoyage

OTRAS OPCIONES

Other options / Autres options



SOPORTE PORTASUERO

Serum Pole Support
Support de Poteau de Sérum



MANTA ASIENTO CONTINUO

Continuous seat cover
Couverture de siège continue



ASA TRASERA EMPUJE

Rear push handle
Poignée arrière de poussée



SOPORTE BLOQUEO REPOSAPIES

Footrest locking support
Soutien de verrouillage du repos-pieds



CABECERILLA

Headrest
Appui-tête



Características	Descripción
Estructura	Madera de pino maciza de 1ª calidad ensamblada y tablero de partículas
Suspensión	Asiento y respaldo tipo Nea
Espumación	Espuma poliuretano HR Ignífuga. Densidad Asiento y respaldo 30 kg/m ³
Mecanismo	Relax manual metálico acabado pintura epoxi.
Brazos	Haya pulimentada Brazos metal pintura epoxi elevables.



2 m



25 Kg



0,550

Dos und. 3,60 m
Op. manta 0,25 m



65

112



80



140



170

VAN GOGH



Elegancia y confort

Sillón Van Gogh combina comodidad y diseño elegante, siendo ideal para hospitales, clínicas y centros de cuidado. Su estructura ergonómica y acolchado de alta densidad brindan un soporte óptimo para el descanso del usuario.

Sus brazos de madera aportan calidez y sofisticación, sin perder funcionalidad. Además, su tapizado de fácil limpieza garantiza higiene y durabilidad, convirtiéndolo en una opción práctica y segura para entornos sanitarios.

VAN GOGH

OPCIONES EN MOTOR

Motor options / Options moteur



UN MOTOR ELÉCTRICO

An electric motor
Un moteur électrique



DOS MOTORES INDEPENDIENTES REPOSAPIES Y RESPALDO

Two independent motors footrest o independent motors footrest and bac rest and bac rest
Deux moteurs indépendants eux moteurs indépendants eux moteurs indépendants reposepieds et dossier



BATERÍA ELÉCTRICA

Electric battery option
Batterie électrique option

OTRAS OPCIONES

Other options / Autres options



DESPLAZAMIENTO REPOSAPIES

Movement with footrest
Déplacement avec repose-pieds



RUEDAS LIMPIEZA

Cleaning wheels
Roues de nettoyage

OTRAS OPCIONES

Other options / Autres options



SOPORTE PORTASUERO

Serum Pole Support
Support de Poteau de Serum



MANTA ASIENTO CONTINUO

Continuous seat cover
Couverture de siège continue



ASA TRASERA EMPUJE

Rear push handle
Poignée arrière de poussée



SOPORTE BLOQUEO REPOSAPIES

Footrest locking support
Soutien de verrouillage du repos-pieds



CABECERILLA

Headrest
Appui-tête



Características	Descripción
Estructura	Madera de pino maciza de 1ª calidad ensamblada y tablero de partículas
Suspensión	Asiento y respaldo tipo Nea
Espumación	Espuma poliuretano HR Ignífuga. Densidad Asiento y respaldo 30 kg/m ³
Mecanismo	Relax manual metálico acabado pintura epoxi.
Brazos	Haya pulimentada



2,50m



25kg



0,520



NOELIA



Fiabilidad y protección

Sillón Noelia destaca por su comodidad y diseño funcional, ideal para clínicas y centros de cuidado.

Su estructura ergonómica asegura un descanso cómodo y un soporte adecuado para el usuario.

Con brazos de madera, aporta un toque cálido y elegante sin renunciar a la practicidad. Su tapizado de fácil limpieza garantiza higiene y resistencia, convirtiéndolo en una opción duradera y segura.

NOELIA

OPCIONES EN MOTOR

Motor options / Options moteur



UN MOTOR ELÉCTRICO

An electric motor
Un moteur électrique



DOS MOTORES INDEPENDIENTES REPOSAPIES Y RESPALDO

Two independent motors footrest or independent motors footrest or independent motors footrest and bac rest and bac rest
Deux moteurs indépendants eux moteurs indépendants eux moteurs indépendants reposepieds et dossier

OTRAS OPCIONES

Other options / Autres options



BATERÍA ELÉCTRICA

Electric battery option
Batterie électrique option



DESPLAZAMIENTO REPOSAPIES

Movement with footrest
Déplacement avec repose-pieds



RUEDAS LIMPIEZA

Cleaning wheels
Roues de nettoyage

OTRAS OPCIONES

Other options / Autres options



BADEJA PARA COMER

Food tray
Plateau de nourriture



MANTA ASIENTO CONTINUO

Continuous seat cover
Couverture de siège continue



ASA TRASERA EMPUJE

Rear push handle
Poignée arrière de poussée



SOPORTE BLOQUEO REPOSAPIES

Footrest locking support
Soutien de verrouillage du repos-pieds



CABECERILLA

Headrest
Appui-tête



Características	Descripción
Estructura	Madera de pino maciza de 1ª calidad ensamblada y tablero de partículas
Suspensión	Asiento y respaldo tipo Nea
Espumación	Espuma poliuretano HR Ignífuga. Densidad Asiento y respaldo 30 kg/m ³
Mecanismo	Relax manual metálico acabado pintura epoxi.
Brazos	Haya pulimentada



2m



25 kg



0,600

108



91-144-165



64

LYRA FIJO



LYRA FIJO

OTRAS OPCIONES Other options / Autres options



DESPLAZAMIENTO REPOSAPIES

Movement with footrest
Déplacement avec
repose-pieds



ASA TRASERA EMPUJE

Rear push handle
Poignée arrière de
poussée



BRAZOS EXTRAIBLES

Removable arms
Accoudoirs amovibles



RUEDAS TRASERAS CON FRENO

Rear wheels with brake
Roues arrière avec frein



CABECERILLA

Headrest
Appui-tête



Características	Descripción
Estructura	Madera de pino maciza de 1ª calidad ensamblada y tablero de partículas
Suspensión	Asiento y respaldo tipo Nea
Espumación	Espuma poliuretano HR Ignífuga. Densidad Asiento y respaldo 30 kg/m ³



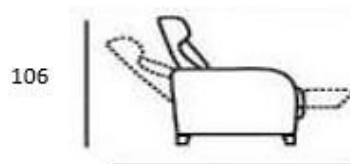
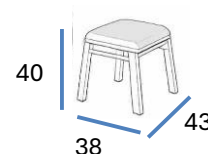
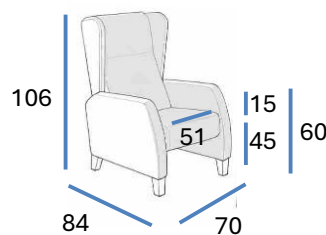
3,80 m



31 kg



0,600



84 -140-170



70

SENA



OTRAS OPCIONES Other options / Autres options



**ASA TRASERA
EMPUJE**

Rear push handle
Poignée arrière de
poussée



**BRAZOS
EXTRAIBLES**

Removable arms
Accoudoirs amovibles



**RUEDAS
TRASERAS
CON FRENO**

Rear wheels with brake
Roues arrière avec frein



CABECERILLA

Headrest
Appui-tête



**OREJAS
SILLÓN**

Chair wings o Headrest
wings
Oreilles du fauteuil

OTRAS OPCIONES Other options / Autres options



**DESPLAZAMIE
N TO REPOSAP
PIES**

Movement with footrest
Déplacement avec
repose-pieds



**RUEDAS
LIMPIEZA**

Cleaning wheels
Roues de nettoyage



3,30 m

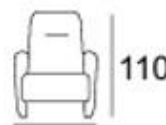
Con orejas 3,80m



25 kg



0,585



70

110



80

SENA



Características	Descripción
Estructura	Madera de pino maciza de 1ª calidad ensamblada y tablero de partículas
Suspensión	Asiento y respaldo tipo Nea
Espumación	Espuma poliuretano HR Ignífuga. Densidad Asiento y respaldo 30 kg/m ³



SENA BARIÁTRICO



Confort y firmeza

La butaca Sena Bariátrica está diseñada específicamente para ofrecer comodidad, estabilidad y seguridad a personas con sobrepeso. Con una capacidad de carga de hasta 180 kg, esta butaca es ideal para entornos de hospitales, clínicas, residencias geriátricas o cualquier espacio que requiera un asiento reforzado y ergonómico.

SENA BARIÁTRICO



Características	Descripción
Estructura	Madera de pino maciza de 1ª calidad ensamblada y tablero de partículas
Suspensión	Asiento y respaldo tipo cincha Nea
Espumación	Espuma poliuretano HR Ignífuga. Densidad Asiento y respaldo 30 kg/m ³
Capacidad	Capacidad de carga 180kgs.

OTRAS OPCIONES *Other options / Autres options*



CABECERILLA
Headrest
Appui-tête



OREJAS SILLÓN
Chair wings o Headrest
wings
Oreilles du fauteuil



MARINA



Diseño y funcionalidad

Butaca Marina combina comodidad y soporte en un diseño envolvente y funcional. Su respaldo alto y ergonómico ofrece un excelente apoyo para la espalda, mientras que sus amplios reposabrazos garantizan una postura relajada. Su estructura robusta y patas sutiles aseguran estabilidad y resistencia. Ideal para salas de estar, espacios de descanso o áreas de recepción, aportando confort y elegancia a cualquier ambiente.

MARINA



Características	Descripción
Estructura	Madera de pino maciza de 1ª calidad ensamblada y tablero de partículas
Suspensión	Asiento y respaldo tipo Nea
Espumación	Espuma poliuretano HR Ignifuga. Densidad Asiento y respaldo 30 kg/m ³
Patas	Haya natural pulimentada

OTRAS OPCIONES Other options / Autres options



ASA TRASERA EMPUJE
Rear push handle
Poignée arrière de poussée



BRAZOS EXTRAIBLES
Removable arms
Accoudoirs amovibles



RUEDAS TRASERAS CON FRENO
Rear wheels with brake
Roues arrière avec frein



Op. Respaldo abatible



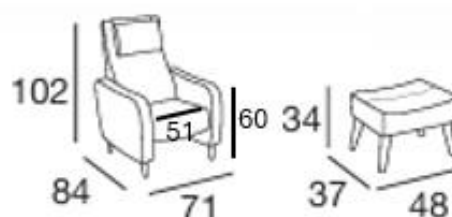
3,5 m



28 kg



0,580



NUBE



NUBE



Op. balancín



Características	Descripción
Estructura	Madera de pino maciza de 1ª calidad ensamblada y tablero de partículas
Suspensión	Asiento y respaldo tipo Nea
Espumación	Espuma poliuretano HR Ignífuga. Densidad Asiento y respaldo 30 kg/m ³
Patas	Pino pulimentada.



3,10 m



17 kg



0,560



72

106



75

OLIVIA



Elegancia y estilo

Butaca Olivia con un diseño sofisticado de inspiración moderna. Su respaldo alto con orejeras y sus líneas curvas brindan una sensación envolvente, ideal para el descanso. Sus patas de madera inclinadas evocan un estilo nórdico, garantizando estabilidad y resistencia. Perfecta para salas de estar, rincones de lectura o espacios de diseño refinado.



OLIVIA



Características	Descripción
Estructura	Madera de pino maciza de 1ª calidad ensamblada y tablero de partículas
Suspensión	Asiento y respaldo tipo Nea
Espumación	Espuma poliuretano HR ignífuga. Densidad Asiento y respaldo 30 kg/m ³
Patas	Haya pulimentada.



4,10 m



26 kg



0,530

115



75



68

Altura asiento interior 45
Inner seat height / Hauteur intérieure du siège
Ancho interior 53
Interior width / Profondeur intérieure



M-400

Brazo tapizado



Comodidad y estabilidad

Butaca M-400 ofrece un diseño envolvente y cómodo, perfecto para el descanso. Su respaldo alto y ligeramente curvado brinda un óptimo soporte lumbar, mientras que sus amplios reposabrazos aseguran una postura relajada. Su estructura robusta proporciona estabilidad y durabilidad. Ideal para salas de estar, áreas de recepción o rincones de lectura.

M-400

Brazo tapizado



Características	Descripción
Estructura	Madera de pino maciza de 1ª calidad ensamblada y tablero de partículas
Suspensión	Asiento y respaldo tipo Nea
Espumación	Espuma poliuretano HR Ignífuga. Densidad Asiento y respaldo 30 kg/m³
Variantes	Sofá de 2 y 3 plazas



3,50 m
4,55 m
5,70 m

m³

0,490
0,850
1,250



68

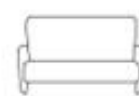
95



80



120



170

SEDAN



Ergonomía y estilo

Sillón Sedán está diseñado para ofrecer máximo confort y ergonomía en cines e instalaciones. Su respaldo alto y acolchado proporciona un excelente soporte lumbar, mientras que sus amplios reposabrazos aseguran una experiencia cómoda y relajada. Fabricado con materiales resistentes que garantiza durabilidad incluso en usos intensivos. Su diseño envolvente y estructura estable lo convierten en la opción ideal para equipar salas de proyección, auditorios y otros espacios de entretenimiento.



SEDAN



Características	Descripción
Estructura	Asiento y respaldo: Estructura de metal pintura epoxi. Brazos: Madera de pino maciza de 1ª calidad ensamblada y tablero de partículas.
Suspensión	Muelles Zig-Zag.
Espumación	Espuma poliuretano HR Ignífuga. Densidad Asiento y respaldo 30 kg/m ³
Numeración	Personalizable en diferentes acabados



3,50 m
5,00 m



25 kg



0,620
1,165



SEDAN



Variantes	Características
Sofá	Sofá de 2 plazas con respaldo reclinables.
Respaldo	Fijo o relax



141



WHES



Sofisticado y funcional



Butaca modelo Whes presenta un diseño moderno y elegante con líneas rectas y estructura robusta. Sus amplios reposabrazos aportan comodidad y estabilidad y su respaldo recto y firme brinda un adecuado soporte.

WHES



Características	Descripción
Estructura	Madera de pino maciza de 1ª calidad ensamblada y tablero de partículas
Suspensión	Asiento y respaldo tipo Nea
Espumación	Espuma poliuretano HR Ignífuga. Densidad Asiento y respaldo 30 kg/m ³
Sofá	Sofás de 2 y 3 plazas.



	Sillón Armchair Fauteuil	Sofá 2 pl. 2 seater sofa Canapé 2 places	Sofá 3 pl. 3 seater sofa Canapé 3 places
75	88	145	200
	80		
Altura asiento interior Inner seat height / Hauteur intérieure du siège	42	42	42
Ancho interior Interior width / Profondeur intérieure	55	110	165
3,25m	25 kg	0,520	
4,25m	40 kg	0,845	
5,25m	55 kg	1,150	

CITY



Elegancia y estilo

Butaca City presenta un diseño moderno y estilizado con líneas suaves y contornos redondeados. Sus reposabrazos inclinados aportan un toque dinámico y ergonómico, brindando comodidad al usuario. El respaldo ligeramente inclinado permite un apoyo relajado.




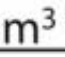
CITY



Características	Descripción
Estructura	Madera de pino maciza de 1ª calidad ensamblada y tablero de partículas
Suspensión	Asiento y respaldo tipo Nea
Espumación	Espuma poliuretano HR Ignífuga. Densidad Asiento y respaldo 30 kg/m ³
Sofá	Sofás de 2 o 3 plazas



	Sillón Armchair Fauteuil	Sofá 2 pl. 2 seater sofa Canapé 2 places	Sofá 3 pl. 3 seater sofa Canapé 3 places
Altura asiento interior Inner seat height / Hauteur intérieure du siège	42	42	42
Ancho interior Interior width / Profondeur intérieure	55	110	165

		
3,25m	25 kg	0,520
4,25m	40 kg	0,845
5,25m	55 kg	1,150



NAX



Diseño y funcionalidad

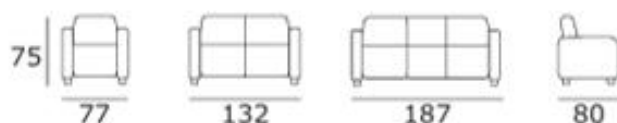


El sillón Nax combina un diseño contemporáneo con formas equilibradas y funcionales. Sus líneas limpias y estructura robusta ofrecen un estilo moderno y versátil, ideal para diversos espacios. Los reposabrazos ligeramente inclinados aportan comodidad y apoyo firme.

NAX



Características	Descripción
Estructura	Madera de pino maciza de 1ª calidad ensamblada y tablero de partículas
Suspensión	Asiento y respaldo tipo Nea
Espumación	Espuma poliuretano HR Ignífuga. Densidad Asiento y respaldo 30 kg/m ³
Sofá	Sofás de 2 o 3 plazas



	Sillón Armchair Fauteuil	Sofá 2 pl. 2 seater sofa Canapé 2 places	Sofá 3 pl. 3 seater sofa Canapé 3 places
Altura asiento interior Inner seat height / Hauteur intérieure du siège	42	42	42
Ancho interior Interior width / Profondeur intérieure	55	110	165



3,25m
4,25m
5,25m



25 kg
40 kg
55 kg



0,520
0,845
1,150



DAWN



Elegancia y confort


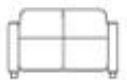
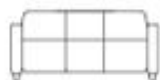



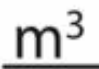
Butaca Dawn su diseño moderno y elegante, con líneas suaves y una estructura envolvente que invita al descanso. Su silueta equilibrada combina formas curvas y ángulos sutiles, logrando una apariencia sofisticada y versátil que se adapta a diversos estilos de decoración.

Su respaldo, ligeramente inclinado, favorece una postura relajada y confortable.



DAWN



							
	88	132	187	80			
		Sillón Armchair Fauteuil	Sofá 2 pl. 2 seater sofa Canapé 2 places	Sofá 3 pl. 3 seater sofa Canapé 3 places	3,25m	25 kg	0,520
Altura asiento interior Inner seat height / Hauteur intérieure du siège		42	42	42	4,25m	40 kg	0,845
Ancho interior Interior width / Profondeur intérieure	55		110	165	5,25m	55 kg	1,150



Características	Descripción
Estructura	Madera de pino maciza de 1ª calidad ensamblada y tablero de partículas
Suspensión	Asiento y respaldo tipo Nea
Espumación	Espuma poliuretano HR Ignífuga. Densidad Asiento y respaldo 30 kg/m³.
Sofá	Sofás de 2 o 3 plazas

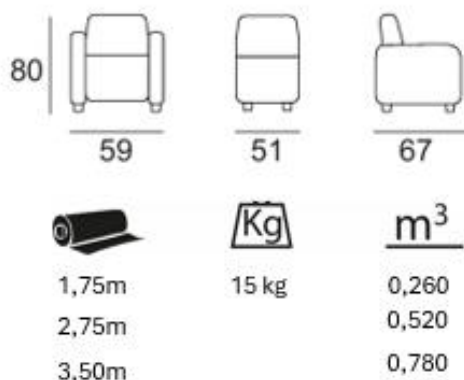
ANDREA



Confort y firmeza

Butaca Andrea es una pieza de mobiliario moderna y elegante, diseñada para brindar comodidad y estilo a cualquier espacio. Con un diseño contemporáneo y líneas limpias, esta butaca destaca por su línea moderna, adaptándose a diferentes gustos y ambientes.

ANDREA



Características	Descripción
Estructura	Madera de pino maciza de 1ª calidad ensamblada y tablero de partículas
Suspensión	Asiento y respaldo tipo Nea
Espumación	Espuma poliuretano HR ignífuga. Densidad Asiento y respaldo 30 kg/m ³
Sofá	Sofás de 2 o 3 plazas

CUBIC



Solidez y comodidad



Nuestra butaca es una pieza de mobiliario moderna y elegante, diseñada para brindar comodidad y estilo a cualquier espacio. Con un diseño contemporáneo y líneas limpias.

CUBIC



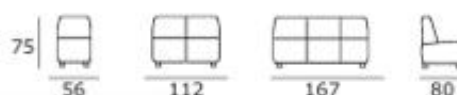
1,80m
2,85m
4 m



18 kg



0,320
0,640
0,950



Características	Descripción
Estructura	Madera de pino maciza de 1ª calidad ensamblada y tablero de partículas
Suspensión	Asiento y respaldo tipo Nea
Espumación	Espuma poliuretano HR Ignífuga. Densidad Asiento y respaldo 30 kg/m ³
Sofá	Sofás de 2 o 3 plazas

M-900



Funcionalidad y comodidad



Banco M-900 es un sofá butaca de diseño moderno y elegante, ideal para quienes buscan confort y estilo en restaurantes o espacios de trabajo. Su estructura robusta y su tapizado de alta calidad garantizan durabilidad y resistencia. Con dimensiones adaptables a medida y un acolchado suave adaptándose a diversas configuraciones para acomodar a varias personas. Sus detalles de acabados con diferentes opciones en las costuras cuidadas y los materiales resistentes lo convierten en una opción perfecta para restaurantes, bares o espacios de trabajo.

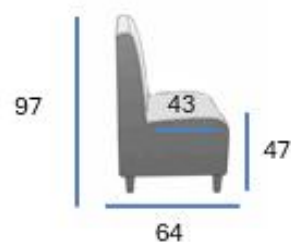
M-900



Características	Descripción
Estructura	Madera de pino maciza de 1ª calidad ensamblada y tablero de partículas
Suspensión	Asiento y respaldo tipo Nea
Espumación	Espuma poliuretano HR Ignífuga. Densidad Asiento y respaldo 30 kg/m ³
Medidas especiales	Longitud máxima de 2,30metros



Ancho demanda cliente



M-700. Sillón cama



3,75



50

m^3

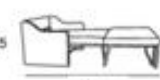
0,610

92



83

45



84

2,13

Colchón 2 m largo*0,74 ancho
Grosor colchón 10 cm
Altura brazo 59

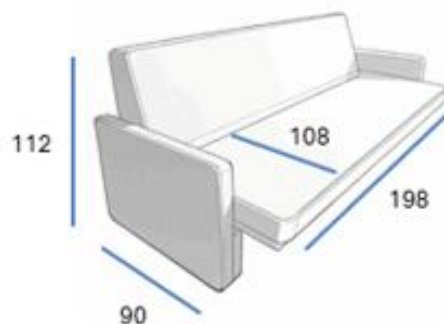
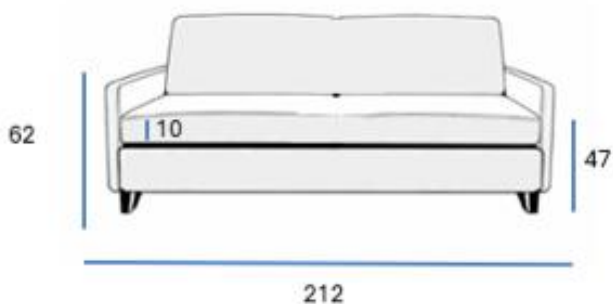
Características	Descripción
Estructura	Madera de pino maciza de 1ª calidad ensamblada y tablero de partículas
Suspensión	Respaldo tipo Nea y asiento malla metálica con barillas termosoldadas.
Espumación	Espuma poliuretano HR Ignífuga. Densidad Asiento y respaldo 30 kg/m ³



LICEO. Sofá cama



Características	Descripción
Estructura	Asiento y respaldo: Metal pintura epoxi. Brazos: Madera de pino maciza de 1ª calidad ensamblada y tablero de partículas.
Suspensión	Zig-Zag
Espumación	Espuma poliuretano HR Ignífuga. Densidad Asiento y respaldo 30 kg/m ³



CALA



Ergonomía y durabilidad



El sillón Cala es una pieza de diseño sofisticado y elegante que destaca por su comodidad y acabados de alta calidad. Con una estructura sólida y detalles en madera, ofrece un asiento ergonómico que se adapta perfectamente al cuerpo. Ideal para espacios hospitalarios o residencias.

CALA



Características	Descripción
Estructura	Madera de pino maciza de 1ª calidad ensamblada y tablero de partículas
Suspensión	Asiento y respaldo tipo Nea
Espumación	Espuma poliuretano HR ignífuga. Densidad Asiento y respaldo 30 kg/m ³
Plazas	1 o 2 plazas
Brazos	Madera Haya pulimentada.



 1,80 m
 Dos und. 3,10 m

 20 kg

 0,545 m³



GAUDÍ



Características	Descripción
Estructura	Madera de pino maciza de 1ª calidad ensamblada y tablero de partículas
Suspensión	Asiento y respaldo tipo Nea
Espumación	Espuma poliuretano HR Ignífuga. Densidad Asiento y respaldo 30 kg/m ³
Brazos	Madera Haya pulimentada.



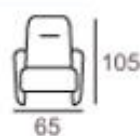
2,35 m



20 kg



0,520



M-400



m³

1 pl. 1,80 m

15 kg

0,475

2 pl. 2,85 m

25 kg

0,850

3 pl. 4,00 m

35 kg

1,215



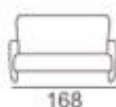
95



80



118



168

Características	Descripción
Estructura	Madera de pino maciza de 1ª calidad ensamblada y tablero de partículas
Suspensión	Asiento y respaldo tipo Nea
Espumación	Espuma poliuretano HR Ignífuga. Densidad Asiento y respaldo 30 kg.
Brazos	Haya curvada
Sofá	2 o 3 plazas



M-600



m³

1 pl. 1,80 m

15 kg

0,475

2 pl. 2,85 m

25 kg

0,850

3 pl. 4,00 m

35 kg

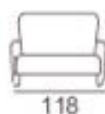
1,215



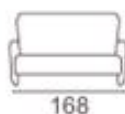
95



80



118



168

Características	Descripción
Estructura	Madera de pino maciza de 1ª calidad ensamblada y tablero de partículas
Suspensión	Asiento y respaldo tipo Nea
Espumación	Espuma poliuretano HR Ignífuga. Densidad Asiento y respaldo 30 kg/m ³
Brazos	Haya pulimentada.
Sofá	2 o 3 plazas



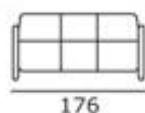
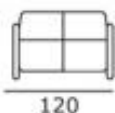
CARLA



m³

1 pl. 2 mts	15 kg.	0,400
2 pl. 3 mts	25 kg.	0,685
3 pl. 4 mts	35 kg.	1,000

75



Características	Descripción
Estructura	Madera de pino maciza de 1ª calidad ensamblada y tablero de partículas
Suspensión	Asiento y respaldo tipo Nea
Espumación	Espuma poliuretano HR ignífuga. Densidad Asiento y respaldo 30 kg/m ³
Brazos	Haya pulimentada.
Sofá	2 o 3 plazas



R-Bajo-Medio-Alto

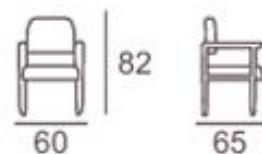
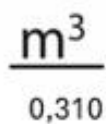


Soporte y Funcionalidad

Colección de sillas R-Bajo- Medio y Alto son piezas sencillas y funcionales que destacan por su comodidad y acabados de alta calidad. Con una estructura sólida y detalles curvos en forma de cuchara en los brazos, ofrece un asiento cómodo que se adapta perfectamente al cuerpo. Ideal para residencias, salas de estar y hospitales, su diseño minimalista y su tapizado sanitario, los convierten en una pieza versátil y práctica. Esta colección dispone de 3 versiones: respaldo bajo, medio y alto. También dispone de diversas opciones para completar este modelo.

Características	Descripción
Estructura	Madera de pino maciza de 1 ^ª calidad Haya y tablero de partículas
Espumación	Espuma poliuretano HR Ignífuga. Densidad Asiento y respaldo 30 kg/m ³ .

R-Bajo



R-Bajo Bariátrico

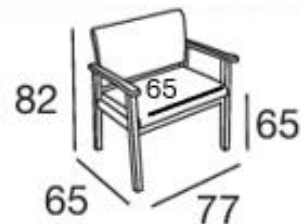


m³

- 1 Mts.

11kg

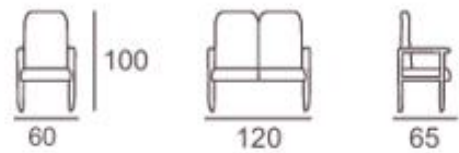
· 0,400



R-Medio



 1,15 Mts.  15kg  0,310 m³



R-Alto



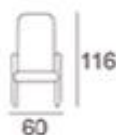
- 1,15 Mts.



16kg

m³

- 0,310 m³



Opciones sillas



Opción con orejas



Opción Respaldo orejero



Opción Balancín



Opción Brazo Tapizado



Opción Mesa para comer



Opción cabecera

Pouf G



0,4



3

m^3

0,100



MALLORCA



Calidad y Funcionalidad

Colección de sillas Mallorca con respaldo Bajo, Medio y Alto son piezas sencillas y funcionales que destacan por su comodidad y acabados de alta calidad. Con una estructura sólida y con detalles en los brazos terminados con forma recta, ofrece un asiento cómodo que se adapta perfectamente al cuerpo, brindando un confort excepcional. Ideal para residencias, salas de estar y hospitales.



Características	Descripción
Estructura	Madera de pino maciza de 1ª calidad Haya y tablero de partículas
Espumación	Espuma poliuretano HR Ignífuga. Densidad Asiento y respaldo 30 kg/m ³ .

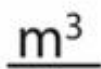
MALLORCA



0,75 m



11kg



0,310



MALLORCA MEDIO



MALLORCA ALTO



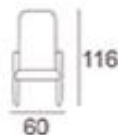
- 1,15 Mts.



16kg

m^3

- 0,310 m³



Bridge



0,85



6 kg



0,310



Características	Descripción
Estructura	Madera de pino maciza de 1ª calidad ensamblada y tablero de partículas
Espumación	Espuma poliuretano HR Ignífuga. Densidad Asiento y respaldo 30 kg/m ³ .

Silla Blue



Características	Descripción
Estructura	Madera de pino maciza de 1ª calidad ensamblada y tablero de partículas
Espumación	Espuma poliuretano HR Ignífuga.



MOO2T-Dakota



• 1 Mts.



- P. Neto 6,35 kgs • 1und=0,275
- P. Bruto 9,35kgs • 2und=0,385
- P. Bruto 2 unids.
15,7 kgs

m^3



44

96



48

MEDIDA:

- Altura asiento: 49 cms.

Características	Descripción
Estructura	Madera de pino maciza de 1ª calidad ensamblada y tablero de partículas
Espumación	Espuma poliuretano HR Ignífuga. Densidad Asiento y respaldo 30 kg/m ³ .

Licia



1,20



6 kg

m^3

0,350(2)

Características	Descripción
Estructura	Madera de pino maciza de 1ª calidad ensamblada y tablero de partículas
Espumación	Espuma poliuretano HR Ignífuga. Densidad Asiento y respaldo 30 kg/m ³ .

Mesa 1800



76

80x80
90x90
120x80

Características

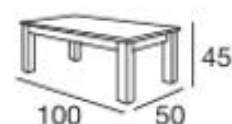
Descripción

Estructura

Madera de Haya maciza de 1ª calidad y tablero de partículas



Mesa centro y rincón Celia



Descripción opciones



Opción Manta asiento continuo. Unión de asiento y reposapiés con una manta que cubre y une ambas zonas. Las ventajas de esta opción son mayor confort en las piernas ya que apoya los gemelos, evitar atrapamientos entre asiento y reposapiés y una mejor estética y funcionalidad del sillón.



Opción 4 ruedas, traseras con freno. Esta opción permite un fácil y cómodo desplazamiento del sillón y usuario. Con ruedas Tente de 100 mm de diámetro están diseñadas para ofrecer un desplazamiento suave y eficiente en diversos tipos de superficies. La estructura interna de la rueda cuenta con una llanta de polipropileno, un material ligero y resistente, ideal para soportar cargas de hasta 100 kg



Opción desplazamiento con reposapiés. Esta opción permite desplazar al usuario de un lugar a otro. Dispone de una cómoda base para apoyar los pies, cuatro ruedas tente (traseras con freno) y asa posterior para ayudar al desplazamiento.



Opción ruedas traseras limpieza. Unas pequeñas ruedas traseras con freno, estas ruedas permiten mover el sillón mas fácilmente de un lugar a otro.



Opción asa trasera de empuje. Esta opción es perfecta para combinar junto con la de ruedas. Permite sujetar el sillón con una cómoda y práctica asa colocada en la parte posterior del respaldo.



Opción asa drenaje. Colocación de un asa en le lateral del sillón para poder colgar bolsas de drenaje u orina.

Descripción opciones



Opción Portasueros. Una cómoda y práctica base para insertar el soporte del portasueros.



Opción orejas. En muchos modelos disponibles en catálogo damos la opción de poder incorporar orejas para mayor sujeción de cabeza y cuello. Ejemplo de modelos: Gloris, R- Alto, Mediterráneo...



Opción respaldo orejero. Este diseño de respaldo anatómico permite un mejor apoyo de cabeza y cuello. Disponible en modelos como el Oliver, R- Alto, Noelia...



Opción soporte bloqueo reposapiés. Este diseño de bloqueo de reposapiés sirve para evitar cerrar el sillón. Boquea la posición de reposapiés abierto. Sirve para prevenir que el usuario se levante y cierre sillón.



Opción protección bisagra. El protector integrado garantiza que al abrir o cerrar el mecanismo, ninguna persona pueda meter la mano accidentalmente y sufrir algún daño.

Descripción opciones



Opción brazo extraíble. Esta opción permite extraer una parte del brazo del sillón para facilitar el traslado del usuario con grúa o deslizándolo. Deja la superficie del sillón completamente plana para evitar atrapamientos o complicaciones al realizar las técnicas de desplazamiento.



Opción brazo cóncavo. Diseño de un brazo con forma, pensado para personas que tienen que pasar mucho tiempo con el brazo apoyado en la misma posición, esta forma anatómica permite una mayor comodidad y descanso.



Opción cabecerasilla. Para mayor sujeción de cabeza y cervicales.



Opción batería. Cuando los sillones son motorizados disponemos de la opción batería que carga los motores de los sillones y evita tener cables y enchufes por medio .



Opción mando o botonera. En los sillones motorizados disponemos la opción de elegir mando o botonera para mayor comodidad del usuario.

Descripción opciones



Opción brazo tapizado. En algunos modelos se pueden incorporar brazos tapizados para mayor confort. Solo disponible en modelos seleccionados, consulta tarifa o fábrica.



Opción balancín. Si deseas el efecto de mercedora, disponemos de algunos modelos que pueden brindar esta posibilidad. Consultar tarifa o fábrica.



Opción mesita o mesa. En muchos de nuestros modelos disponemos la opción de poder incorporar una mesita lateral auxiliar o una mesa para comer, consulta tarifa o fábrica.

Acabados de madera



Los colores Haya Blanqueado, Blanco y Negro llevan un pequeño suplemento. Consulta tarifa.

Descripción opciones



Opción un motor eléctrico. Apertura de respaldo y reposapiés sincronizada.



Opción dos motores eléctricos. Apertura de respaldo y reposapiés de forma independiente, se puede regular la inclinación de cada zona por separado.



Opción un motor lift. Apertura de respaldo y reposapiés sincronizada con ayuda a levantar.



Opción dos motores eléctricos lift. Apertura de respaldo y reposapiés de forma independiente, se puede regular la inclinación de cada zona por separado. Mas ayuda a levantar



Opción Trendelemburg. Apertura de respaldo y reposapiés de forma independiente, se puede regular la inclinación de cada zona por separado. Mas ayuda a levantar y tumbada de sillón hasta 180°.



MANUAL DE LIMPIEZA SILLONES Y SOFÁS

Limpieza diaria

1. Limpia toda la superficie utilizando una mezcla de 1:1 de jabón líquido y agua. No uses jabones o soluciones de limpieza que contengan alcohol, cetonas, xileno, acetatos o disolventes (alcoholes minerales/blancos).
2. Elimina por completo el exceso de la mezcla con un paño blanco, limpio y húmedo.
3. Seca la superficie.

Métodos de limpieza para retirar manchas más severas

- **Paso 1:** Café, zumo, vino tinto, salsas, chocolate, grasa, lápiz y cremas bronceadoras. Retira el exceso del vertido con un paño húmedo. Limpia con una mezcla 1:1 de jabón líquido neutro y agua. Después acláralo con agua y sécalo.
- **Paso 2:** Maquillaje. Usa directamente jabón de pH neutro. Limpia con un paño limpio o un cepillo de cerdas suaves, acláralo con agua y sécalo.
- **Paso 3:** Sangre, orina, heces y otras manchas más severas. Usa una mezcla 1:10 de alcohol isopropílico y agua. Acláralo exhaustivamente con agua limpia y sécalo.

Nota: Para la limpieza usa un paño blanco de algodón suave impregnado con el agente limpiador recomendado y frota la mancha 10 veces en círculos. Sécalo con otro paño blanco de algodón suave y comprueba los resultados. No uses cepillos de cerdas metálicas o esponjas de fibra abrasiva o metálica, ya que éstos pueden causar daños permanentes en el tejido.

Los métodos 2 y 3 no están recomendados para una limpieza diaria.

Después de limpiar, aclara el área con agua y sécala con un paño limpio y libre de pelusas. Si los residuos químicos no se retiran por completo, podrían causar una decoloración de la superficie del tejido, haciendo así que este fenómeno se presente de una manera más temprana en el ciclo de vida del producto.

Uso de Desinfectantes:



La información publicada en esta guía de limpieza y mantenimiento hace referencia al rendimiento de los productos con PERMABLOK³® y PERMAGUARD[®] en específicas pruebas realizadas bajo condiciones de laboratorio. Los resultados podrían variar en condiciones reales.

- Asepticare TB + II
- Antifect (0.5 % disolución)
- Caviwipes XL Packed
- Clean sept Wipes
- Clorox Healthcare Bleach Germicidal Wipes
- Coverage Plus Germicidal Wipes
- Desomed rapid
- FD 366
- Hydrogen Peroxide Cleaner
- Disinfectant Wipes
- Instrunet Anionsurf
- Lysol Foaming Disinfectant Cleaner
- Microzid
- Oxivir TB Wipes
- Oxycide Diluted – 3 oz/gl en agua
- PDI Sani-cloth bleach wipes
- Sanicloth AF 3
- Sodium Hypochlorite Disinfectant / Bleach cleaner
Disolución: 1:10 mezcla con agua
- Surfanios Premium (in 0,25% Disolución)
- Surfa'Safe Premium (in 0,25% Disolución)
- Super Sani-cloth
- Virex II 256 (1:256 Disolución)
- Virox 5 Rtu
- Wet wipe
- Wex Cide 128 (1:128 Disolución)

Spradling[®] Europe no está esponsorizada, afiliada o subvencionada por ninguna de las marcas arriba mencionadas. Adicionalmente, el uso por parte de Spradling[®] Europe de cualquiera de estas terceras marcas, no constituye ninguna subvención hacia estas por parte de Spradling[®] Europe.

Aclara el área con agua y sécala con un paño limpio y libre de pelusas después del uso de cualquier desinfectante o limpiador.

Limpeza después de la Desinfección:



Los tejidos recubiertos requieren una limpieza periódica para mantener su apariencia y prevenir la acumulación de suciedad y contaminantes. Cualquier mancha, vertido o suciedad, debe ser limpiado inmediatamente para evitar la posibilidad

de que se genere una mancha permanente. Usa una mezcla de jabón líquido (pH neutro) y agua, o los limpiadores aprobados para nuestros tejidos recubiertos, con el fin de eliminar manchas en la superficie del material. Eliminar únicamente con un paño blanco húmedo. Las lacas, limpiadores potentes, detergentes, soluciones de limpieza que contengan xileno, cetonas (MEK) o acetatos, causan daños de inmediato y contribuyen al deterioro del material. El uso de estos limpiadores está bajo el riesgo del propietario.

ADVERTENCIA

No se deben sentar en brazos ni reposapiés.

Los sillones están diseñados para uso de una sola persona sentada en asiento.

Los colores claros como el blanco, grises y beige claros pueden tener transferencia, desviaciones o decoloración de color por uso. Este motivo no constituye motivo de reclamación, cambio o devolución.



Las tonalidades de las telas pueden sufrir cambios a consecuencia del uso a lo largo del tiempo y no tener en cuenta las recomendaciones de limpieza diaria y severa, no constituye motivo de reclamación.

BLOQUEO DE RUEDAS

Antes de sentarse, levantarse o traspasar a una persona al sillón se debe bloquear las ruedas traseras. El bloqueo se realiza con el pie presionando una palanca roja que llevan las ruedas en la parte atrás.



Candela Sillones Tapizados está certificada con:

ISO 9001:2015 ES152507 - 1

ISO 14001:2015 ES152508 - 1



DISEÑO, FABRICACIÓN Y COMERCIALIZACIÓN DE MUEBLES TAPIZADOS, AUXILIARES Y COMPLEMENTOS PARA HOGAR, USOS HOSTELEROS, HOSPITALARIOS Y GERIÁTRICOS.

MANUAL DE INSTRUCCIONES SILLÓN RELAX MANUAL



Los sillones relax manuales tienen 3 posiciones:



1. Posición



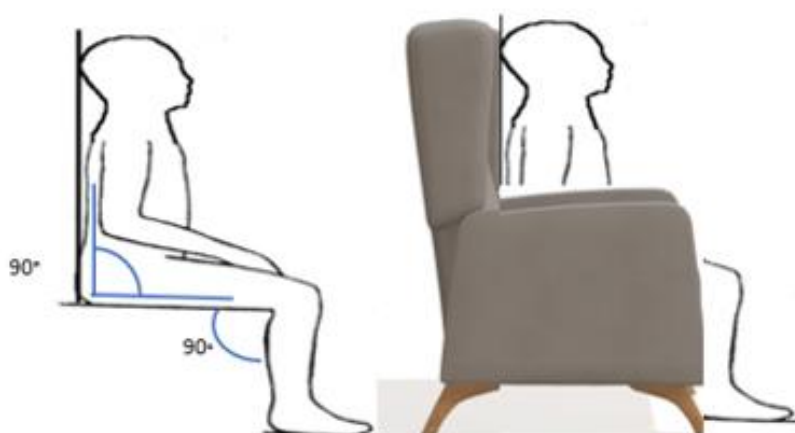
2. Posición



3. Posición

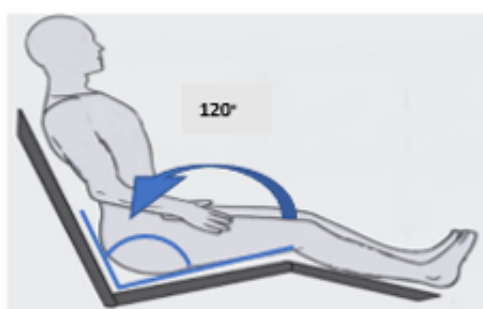
1. Posición

El sillón está completamente cerrado. La sentada normal estando la espalda recta y las piernas con flexión en ángulo de 90°.



Posición 2:

Apertura de reposapiés, con un leve balanceo hacia atrás se abre reposapiés (se puede ayudar apoyando las manos sobre los brazos del sillón e impulsándose suavemente hacia atrás).



Posición 3:

Apertura de respaldo, con la espalda apoyada en el respaldo del sillón se realiza un ligero impulso hacia atrás y respaldo se reclinará.

